

Bezeichnung Ref

Arretierungsblock ..... 9352

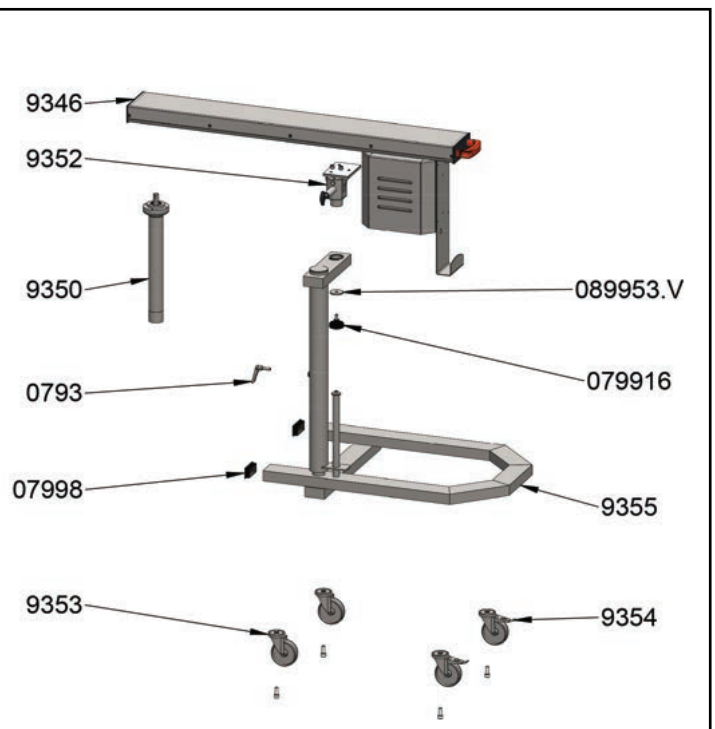
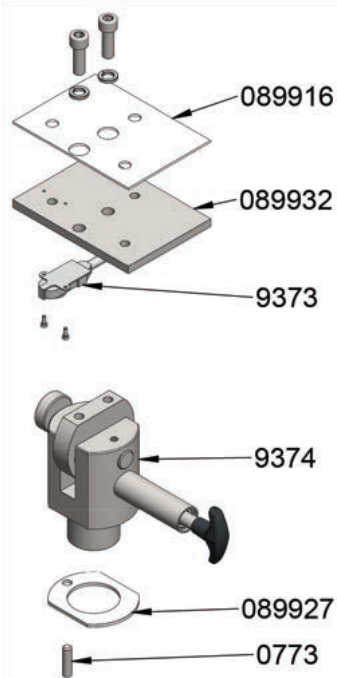
GEWINDESTIFT M8X30	0773
ISOLATIONSFOLIE	089916
ZWISCHENPLATTE	089927
DEICHSELPLATTE	089932
MIKROSCHALTEN + SCHRAUBEN	9373
ARRETIERUNGSBLOCK + EXZENTER + NOCKENSCHLEIBE + BREMSNOCKENWELLE	9374

Bezeichnung Ref

Fahrgestell Standard

ABNEHMBARER FESTSTELLGRIFF	0793
SPANNKNOPF	079916
ABDECKUNG	07998
UNTERLEGSSCHEIBE 50X12	089953.V
ARM	9346
FUß OHNE GLOCKE	9350
ARRETIERUNGSBLOCK	9352
RAD OHNE BREMSE + SCHRAUBE	9353
RAD MIT BREMSE + SCHRAUBE	9354
GESTELL + DEICHSELAUFLAGE	9355

9352



9374



Bezeichnung Ref

Arretierungsblock + Exzenter + Nockenschleibe + Bremsnockenwelle .....9374

O-RING FÜR ARRETIERUNGSWELLE	0788
DRUCHFEDER	0789
SICHERUNGSRING	0791
ARRETIERUNGSGRIFF	079912
ANSCHLAGBUCHSE	089921
ARRETIERUNGSWELLE	9372

Bezeichnung

Ref

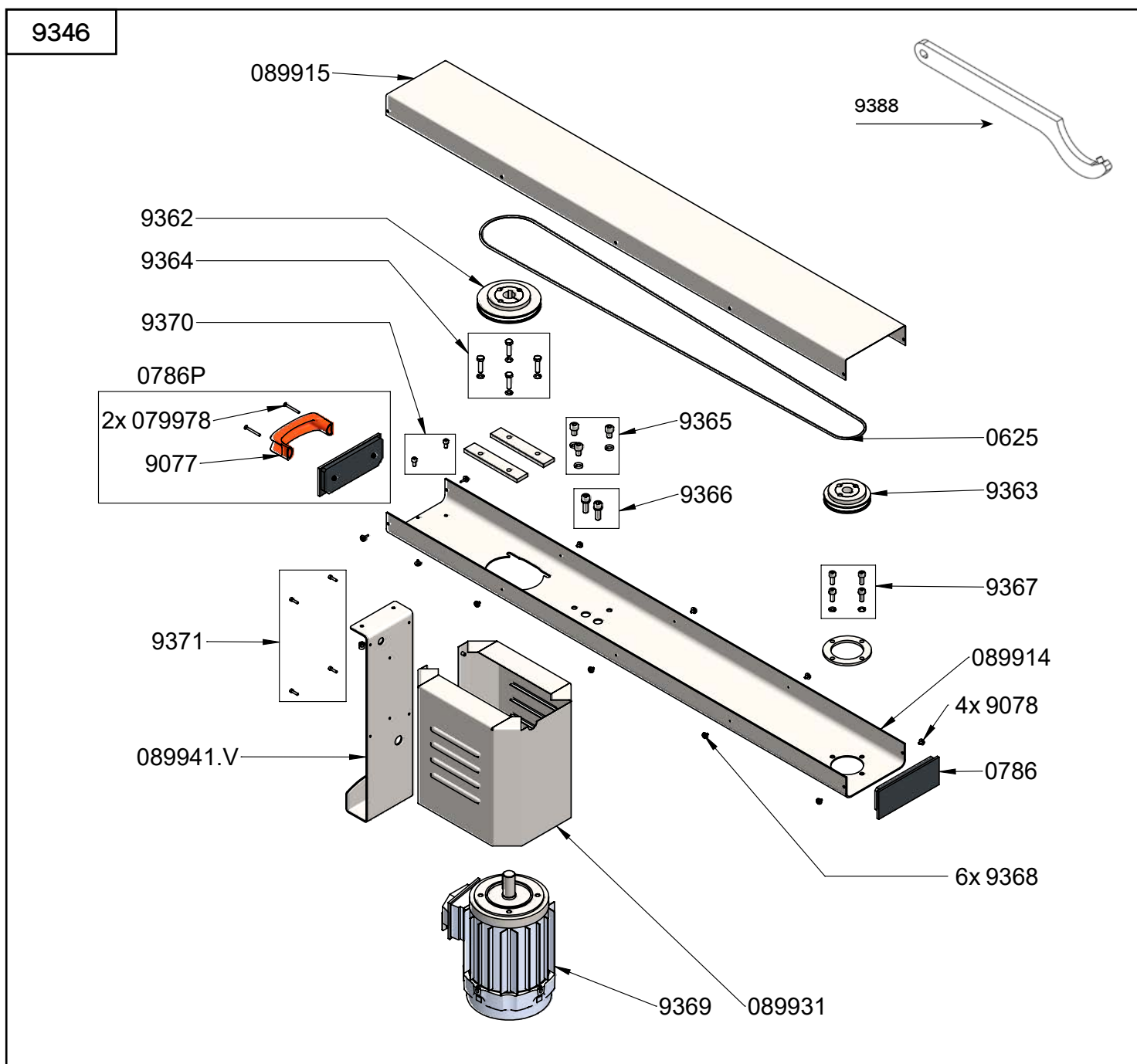
Bezeichnung

Ref

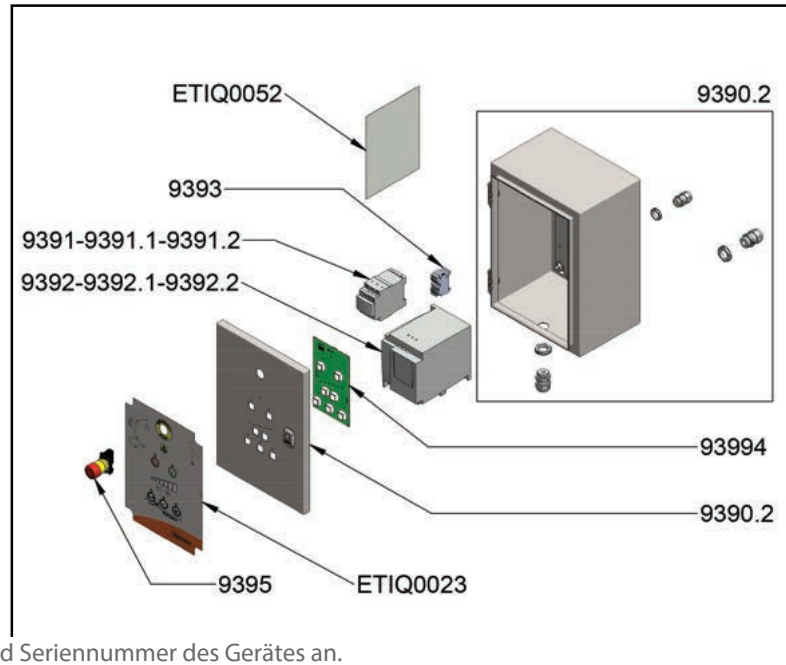
Arm.....9346

ANTIRESBRIEMEN	0625
VORDERE ABDECKUNG AUSLEGER GIGAMIX	0786
HINTERE ABDECKUNG AUSLEGER GIGAMIX	0786P
SCHRAUBE M4X40 (X2)	079978
DEICHSELAUFLAGE	089914
GRIFFSCHALE MIT LOCH	089915
LÜFTERRADGEHÄUSE MOTOR	089931
GRIFF	9077
SCHRAUBEN	9078
GROSSE KEILRIEMENSCHLEIBE MIT LAGERUNG	9362
KLEINE KEILRIEMENSCHLEIBE MIT LAGERUNG	9363

SCHRAUBE + UNTERLEGSCHLEIBE FÜR MOTORFIXIERUNG	9364
SCHRAUBE + UNTERLEGSCHLEIBE FÜR DEICHSEL	9365
SCHRAUBE + UNTERLEGSCHLEIBE FÜR ARRETIERUNGSBLOCK	9366
SCHRAUBE + UNTERLEGSCHLEIBE FÜR FUß	9367
SCHRAUBE + UNTERLEGSCHLEIBE FÜR FIXIERUNG ABDECKUNG	9368
MOTOR	9369
SCHRAUBE + MUTTER FÜR BLECHFIXIERUNG AUF DEICHSEL	9370
SCHRAUBE FÜR FIXIERUNG MOTORGEHÄUSE	9371
HACKENSCHLÜSSEL	9388



Bezeichnung	Ref
GEHÄUSE	9390
GEHÄUSE AUS ROSTFREIEM EDELSTAHL	9390.2
GEHÄUSE AUS ROSTFREIEM EDELSTAHL	9390.1
MOTORSCHÜTZ DREIPHASIG 400V + N	9391
MOTORSCHÜTZ DREIPHASIG 220V	9391.1
MOTORSCHÜTZ EINPHASIG 220-240V	9391.2
DREHZAHREGULIERUNG DREIPHASIG 400V + N 2.2 KW	9392
DREHZAHREGULIERUNG DREIPHASIG 240V 2.2 KW	9392.1
DREHZAHREGULIERUNG EINPHASIG 240V 2.2 KW	9392.2
ANSCHLUSSLEISTE	9393
DRUCKSCHALTER AUS	9394
NOTSCHALTER	9395
KONTROLLEUCHE	9396
DRUCKSCHALTER AN	9397
GEHÄUSE	9399
THERMORELAIS	9399.1
GIGAMIX TASTERPLATINE	9399.2
KABEL DREIPHASIG (5M)	9399.3
DREIPHASIG OHNE NEUTRAL (5M)	9399.3.1
KABEL EINPHASIG 220-240V	9399.3.2
NEUE TASTERPLATINE	9399.4
FRONTETIKETT FÜR GIGAMIX	ETIQ0001

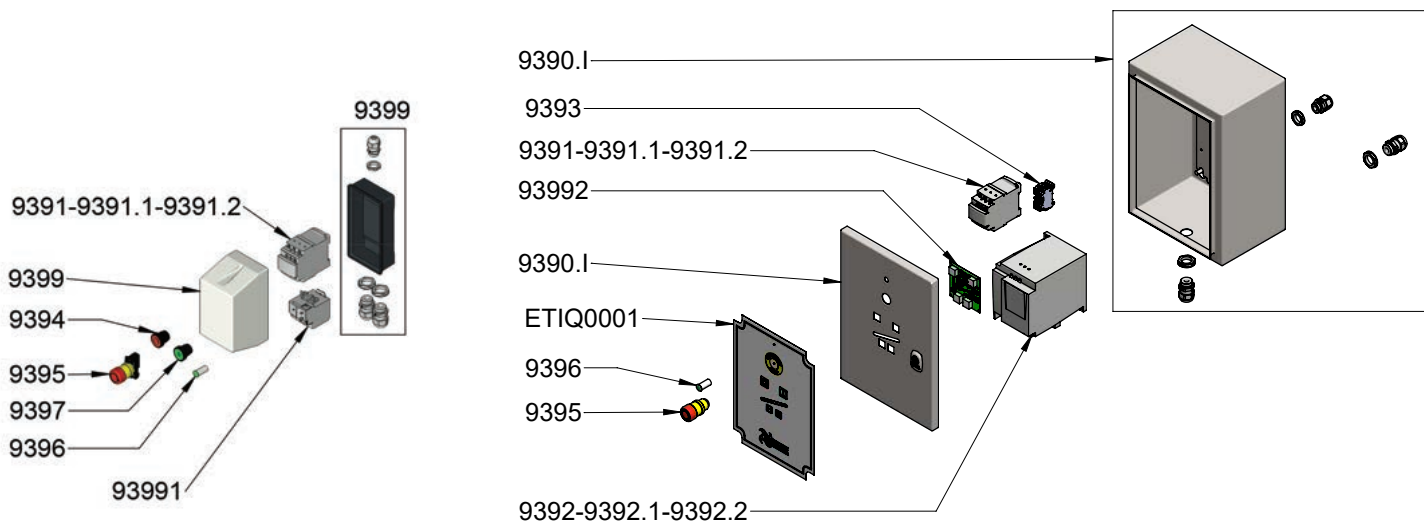


**Wichtig:** bitte geben Sie bei Ersatzteilbestellungen den Typ und Seriennummer des Gerätes an.

## Ersatzteilliste 2021

[www.dynamic-professional.de](http://www.dynamic-professional.de)

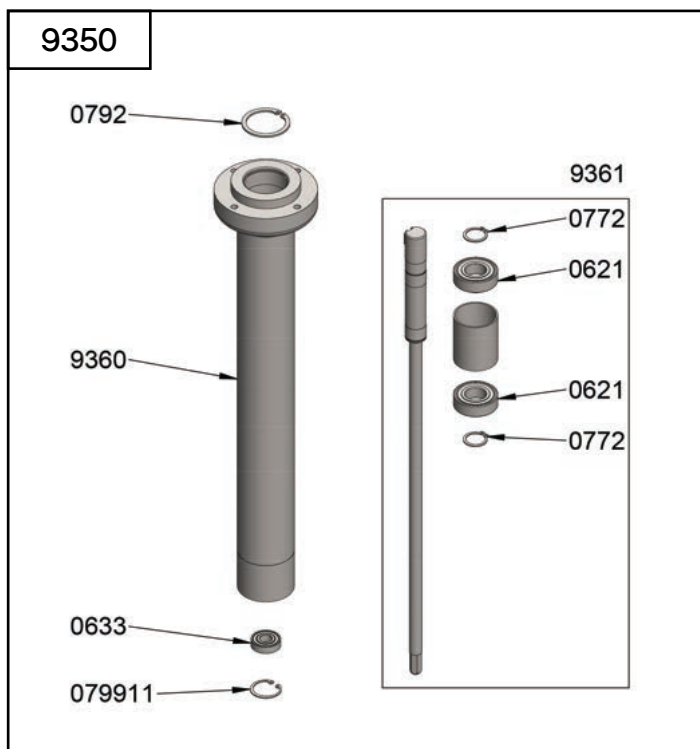
Kontakt: [info@dynamic-professional.de](mailto:info@dynamic-professional.de)



Bezeichnung Ref

Fuß ohne Glocke ..... 9350

LAGER	0621
LAGER	0633
SICHERUNG (2)	0772
SICHERUNGSRING	0792
CLIP	079911
LAGER, ROHR, BUCHSE	9360
GETRIEBESTANGE	9361

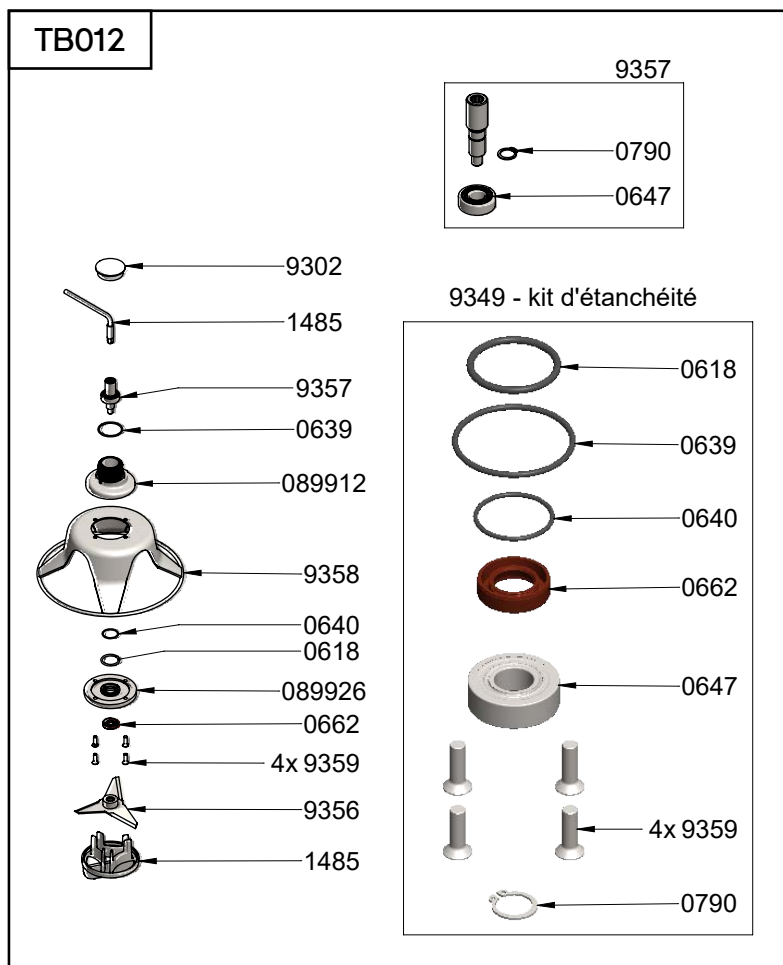


Bezeichnung Ref

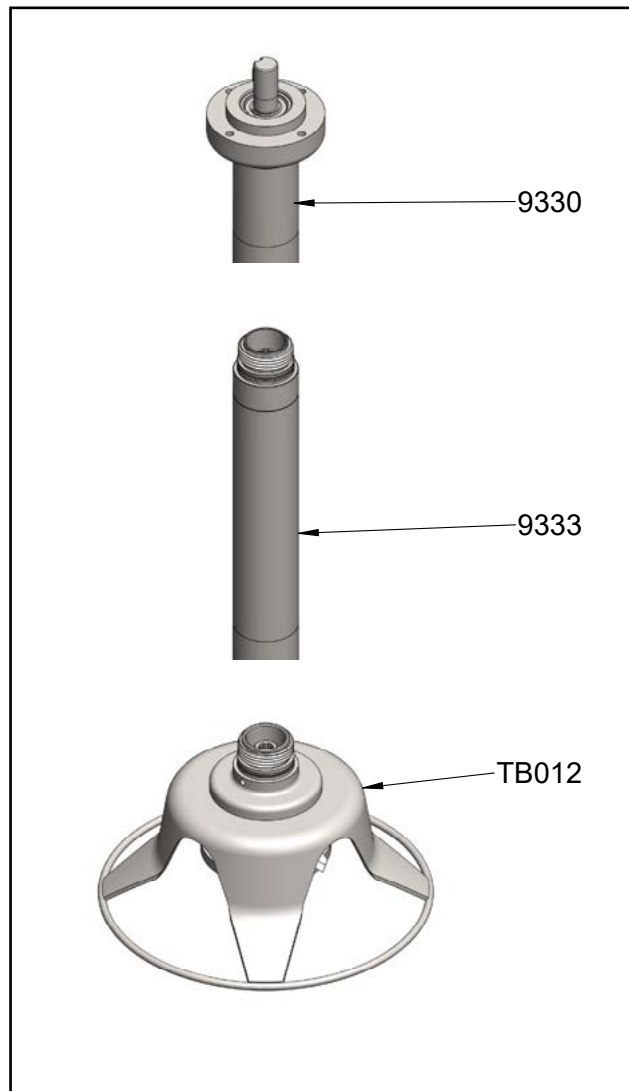
Glocke Gigamix ..... TB012

DICHTUNG	0618
DICHTUNG	0639
DICHTUNG	0640
LAGER	0649
DICHTUNGRING	0662
SICHERUNG	0790
GLEITLAGER MIT GLOCKENARRETIERUNG	089912
BEFESTIGUNGSSCHEIBE MIT O-RING	089926
DEMONTAGEWERKZEUG FÜR GIGAMIX-WERKZEUG	1485
SCHUTZKAPPE	9302
SET DICHTUNGEN (DICHTUNGEN + LAGER + SCHRAUBE + SPRENGING)	9349
MESSER GIGAMIX	9356
MESSERTRÄGER + RADLAGER + KUPPLUNG + SICHERUNGSRING	9357
SCHUTZGLOCKE	9358
SCHRAUBENSATZ FÜR GLOCKENMONTAGE	9359

Für TB001 / TB002 / TB005 / TB006 / TB020 / TB021

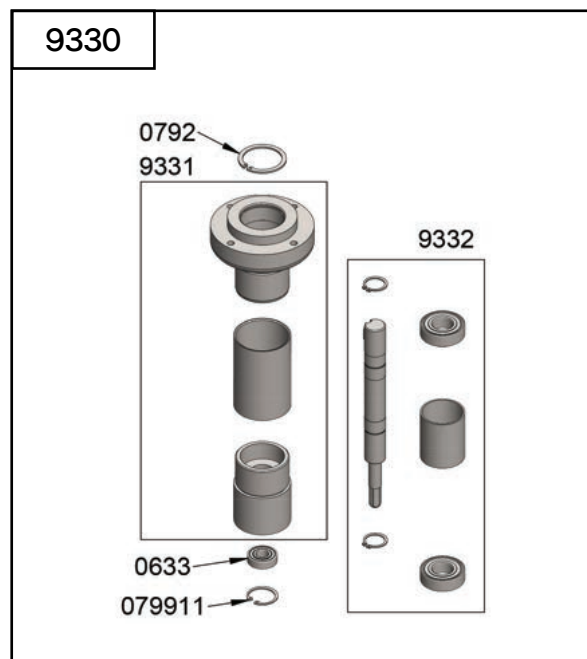


Für TB008 / TB009



Bezeichnung Ref  
 Pied supérieur démontable..... 9330

LAGER	0633
SICHERUNGSRING	0792
CLIP	079911
LAGER, ROHR, BUCHSE	9331
GETRIEBESTANGE	9332



Bezeichnung Ref  
 Pied inférieur démontable..... 9333

LAGER	0633
DICHTUNG	0639
SICHERUNGSRING	0791
CLIP	079911
GETRIEBESTANGE	9334
LAGER, ROHR, BUCHSE	9335

