

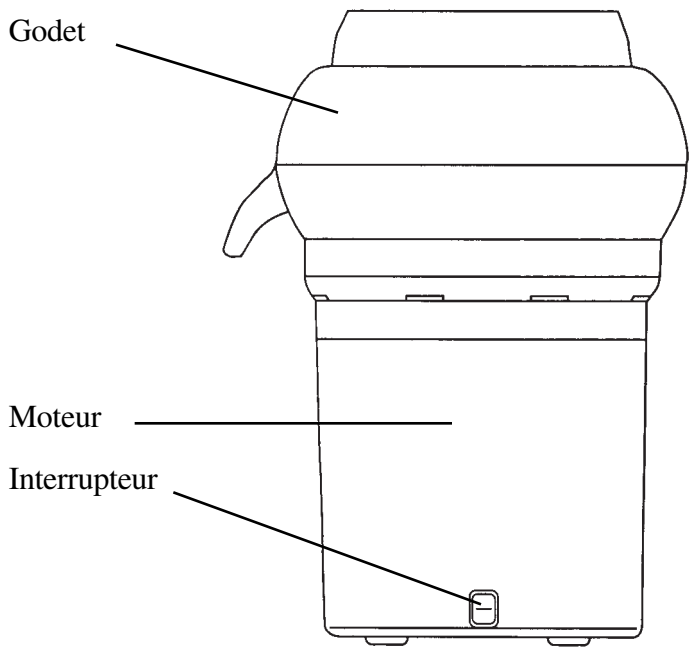


- Français 2
- U.S.A. Canada 9
- Deutsch 18
- Italiano 26
- Español 33

PA 96

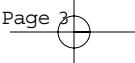
Notice d'utilisation et d'entretien DU DYNAMIC PA 96

① DESCRIPTION :



BLOC MOTEUR

- Tension 230 volts ou 115 volts
- Puissance 200 Watts
- Vitesse 1 500 tr/mn
- Poids 5,500 Kg
- Hauteur 330 mm
- Niveau de pression acoustique 70 dB



② UTILISATION

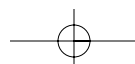
Brancher la prise du PA 96.

Le démarrage se fait en appuyant sur l'interrupteur.

- * Couper le fruit en deux parties égales, présenter une moitié sur le cône du centrifugeur après vous être assuré que le verre est en place et que la réhausse destinée à éviter les projections couvre bien le centrifugeur.
- * Pour les pamplemousses, il faut enlever la rehausse avant de présenter le fruit et la remettre ensuite.

③ ENTRETIEN

- * Pour les citrons et les oranges, le nettoyage n'est nécessaire qu'après 5 à 10 opérations.
- * Pour les pamplemousses, dont la pulpe est plus épaisse, il est conseillé de nettoyer plus souvent.

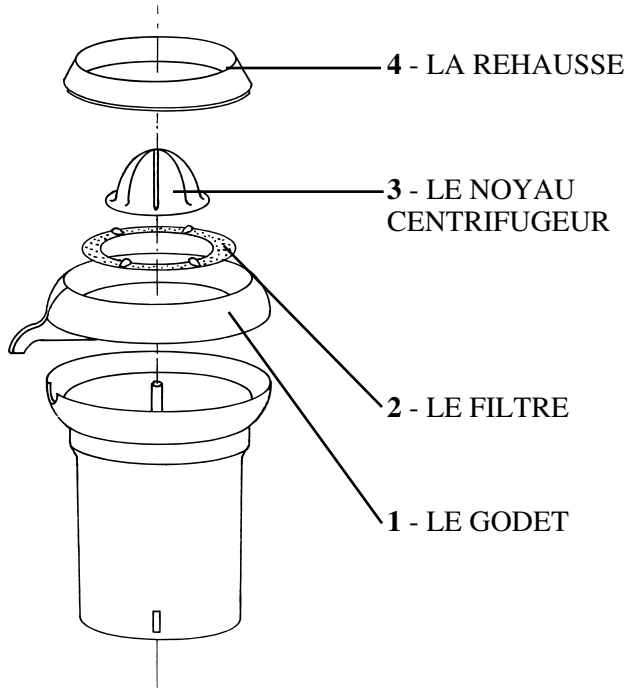


④ NETTOYAGE

DÉBRANCHER LA PRISE DU PA 96

Le PRESSE AGRUMES DYNAMIC PA 96 est composé de quatre éléments entièrement démontables :
La réhausse, le noyau centrifugeur, le godet et le filtre.

Après le rinçage, remettre les pièces en places les unes après les autres :



⑤ DÉCLARATION DE CONFORMITÉ CE

ATTESTATION DE CONFORMITÉ AUX RÈGLES D'HYGIÈNE ET DE SÉCURITÉ DU TRAVAIL

Attestons que l'appareil PA 96 DYNAMIC est conforme aux exigences essentielles de la directive 89/392/CEE et aux normes suivantes
EN 60204-1 - EN 1672-2 - NFU 60010

Attestons que cet appareil est conforme aux normes de compatibilité électro-magnétique (CEM). EN 55014 - EN 55104
Certificat délivré par la société EMITECH

Le directeur Général
H. Durand

⑥ SERVICE APRÈS-VENTE ET GARANTIE :

En cas de panne de l'appareil DYNAMIC,
s'adresser à votre revendeur ou faire l'envoi de celui-ci à :

S.A. DYNAMIC - Z.i. du Puy Nardon - B.P. 57

85290 MORTAGNE-sur-SÈVRE Cedex

Tél. 02 51 63 02 72

Fax : 02 51 63 02 73

E-mail: Dynamic-france@wanadoo.fr

Grasse B 416450435 Siret 41645043500019

Garantie



Nos appareils sont garantis 1 an.

Cet appareil est garanti un an à partir de la date d'achat, contre tout vice de fabrication. La garantie DYNAMIC couvre totalement pièces et main d'œuvre. La garantie concerne le remplacement de toute pièce défectueuse, mais ne saurait couvrir les bris par chute ou choc, les détériorations provoquées par un emploi anormal, les erreurs de branchement ou le non respect des conditions d'utilisation prescrites dans la notice d'emploi.

Pour être valable, le bon de garantie doit être

1/ certifié par le vendeur (date et cachet)

2/ joint à l'appareil en cas de réparation sous-garantie

INSTRUCTIONS POUR LA REPARATION DE VOTRE APPAREIL :

Si votre appareil ne fonctionne plus normalement, veuillez demander conseil à votre revendeur qui, souvent, pourra y porter remède ou autrement, veuillez expédier cet appareil, sous emballage très solide à :

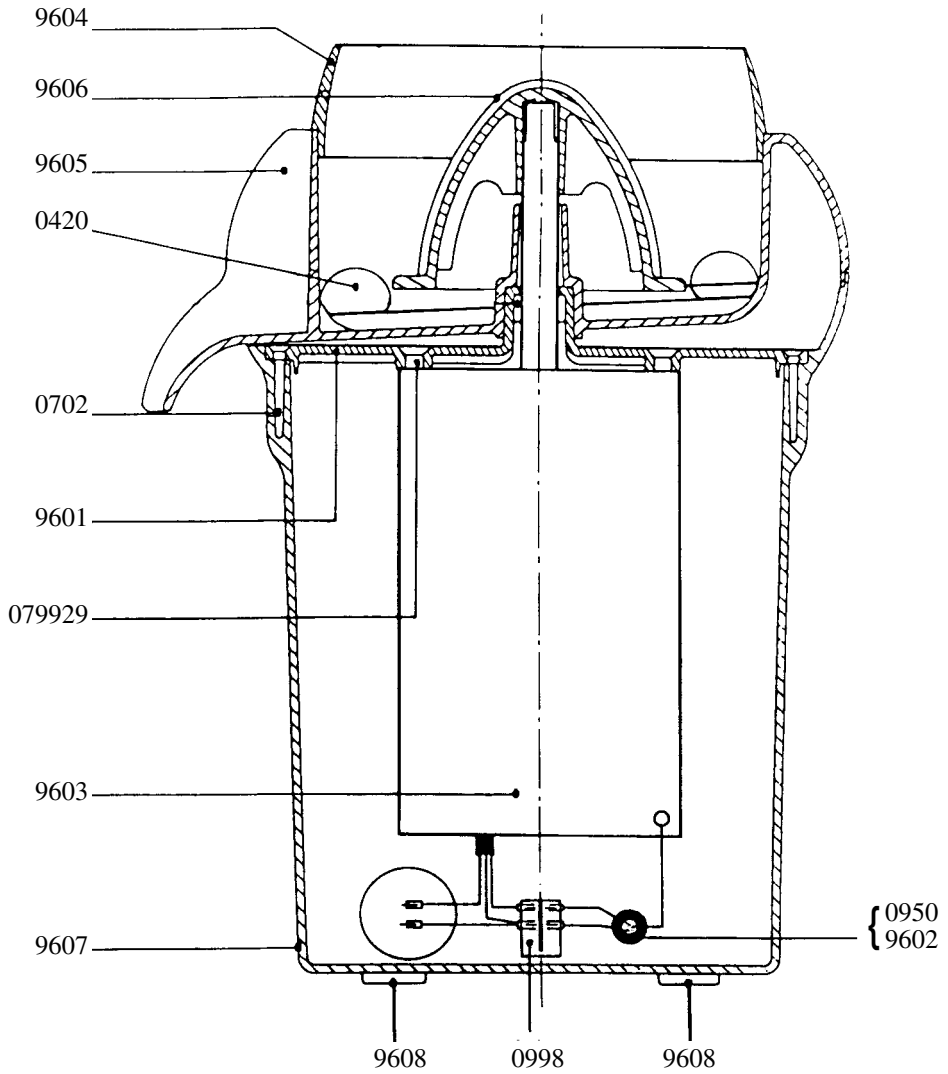
DYNAMIC S.A.

Z.i. du Puy Nardon - B.P. 57

85290 MORTAGNE-sur-SÈVRE Cedex - Tél. 02 51 63 02 72

Tout retour d'appareil doit être effectué en PORT PAYÉ

⑦ ÉCLATÉ

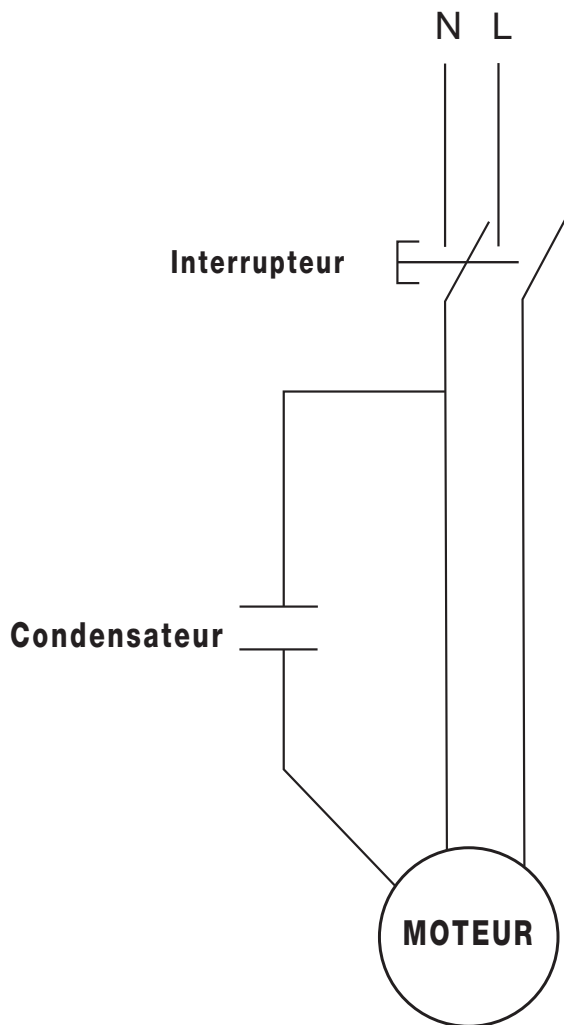


⑧ NOMENCLATURE

Cordon d'alimentation (230 V)	9602
Cordon d'alimentation (115 V)	9602.1
Cordon anglais	9602.2
Cordon australien	9602.3
Filtre	0420
Godet	9605
Grande butée (pied) + vis	9608
Interrupteur	0998
Moteur + Condensateur + Arbre (230 V)	9603
Moteur + Condensateur + Arbre (115 V)	9603.1
Noyau centrifugeur	9606
Passe-fil	0950
Passe-fil pour cordon 115 V	0950.1
Plaque support moteur + Bague d'étanchéité	9601
Réhausse	9604
Socle	9607
Vis pour moteur (l'unité)	079929
Vis pour socle (l'unité)	0702



⑦ SCHEMA ELECTRIQUE

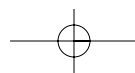


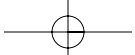
RACCORDEMENT ÉLECTRIQUE :

Cet appareil de classe II (double isolation) est alimenté en courant alternatif monophasé et ne nécessite pas de prise de terre. Le moteur de type universel est antiparasité.

L'installation devra être protégée par un disjoncteur différentiel et un fusible de calibre 10 A. Prévoir une prise de courant 10/16 A monophasée normalisée.

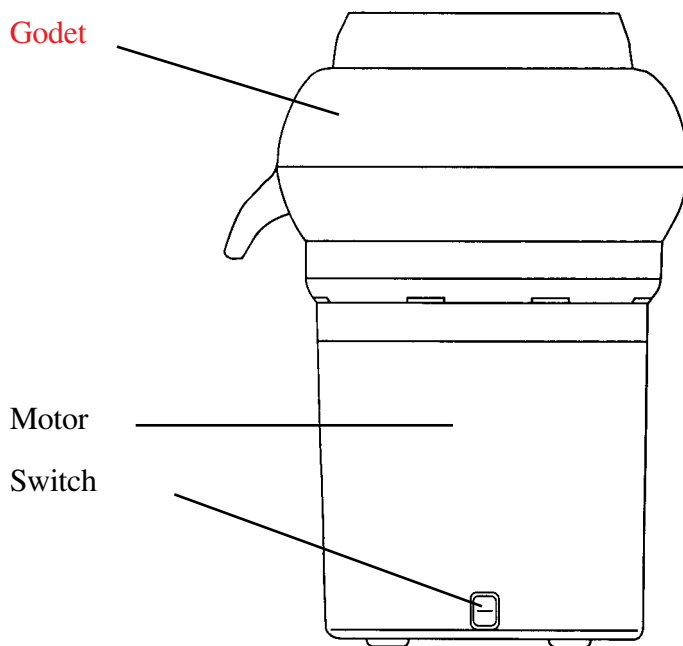
Vérifier la concordance entre la tension du réseau électrique et la valeur indiquée sur la plaque caractéristique de l'appareil.





User and maintenance guide for **DYNAMIC MIXER PA 96**

① DESCRIPTION :



DESCRIPTION

- Electrical..... 230 volts / 120 volts
- Power 200 Watts
- Speed..... 1 500 rpm
- Weight 5,500 kg
- Hight..... 330 mm
- Noise level 70 dB

② USE

Brancher la prise du PA 96.

Le démarrage se fait en appuyant sur l'interrupteur.

- * Couper le fruit en deux parties égales, présenter une moitié sur le cône du centrifugeur après vous être assuré que le verre est en place et que la réhausse destinée à éviter les projections couvre bien le centrifugeur.
- * Pour les pamplemousses, il faut enlever la rehausse avant de présenter le fruit et la remettre ensuite.

③ ENTRETIEN

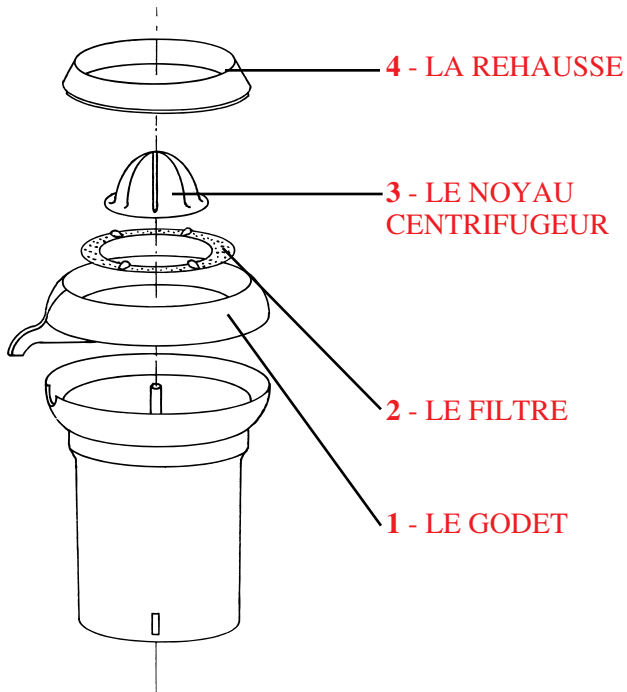
- * Pour les citrons et les oranges, le nettoyage n'est nécessaire qu'après 5 à 10 opérations.
- * Pour les pamplemousses, dont la pulpe est plus épaisse, il est conseillé de nettoyer plus souvent.

④ NETTOYAGE

DÉBRANCHER LA PRISE DU PA 96

Le PRESSE AGRUMES DYNAMIC PA 96 est composé de quatre éléments entièrement démontables :
La réhausse, le noyau centrifugeur, le godet et le filtre.

Après le rinçage, remettre les pièces en places les unes après les autres :



⑤ STANDARDS

CERTIFICATE OF CONFORMITY
This machine is in accordance with CE standards

⑥ CUSTOMER SERVICE & WARRANTY

Should your unit require service, check with your distributor to see where local service is available. If you wish your unit to be serviced at the factory, ship it to:

Canada Service Centre
DYNAMIC INTERNATIONAL Ltd.
5859 Chemin St François
Saint-Laurent / Québec H4S-1B6
Toll Free Phone/Tél: 1-800-267-7794
Toll Free /Fax: 1-877-668-6623

U.S.A. Service Centre
DYNAMIC INTERNATIONAL Ltd.
1320 Route 9
Champlain
N.Y. 12919 - USA
Toll Free Phone/Tel: 1-800-267-7794
Local phone: (514) 956-0127

Warranty



Your new Dynamic product is warranted to the original purchaser, for a period of one year, from the date of purchase.

DYNAMIC warrants products to be free of manufacturing defects for a period of 12 months from day of original shipment, covering parts and labor.

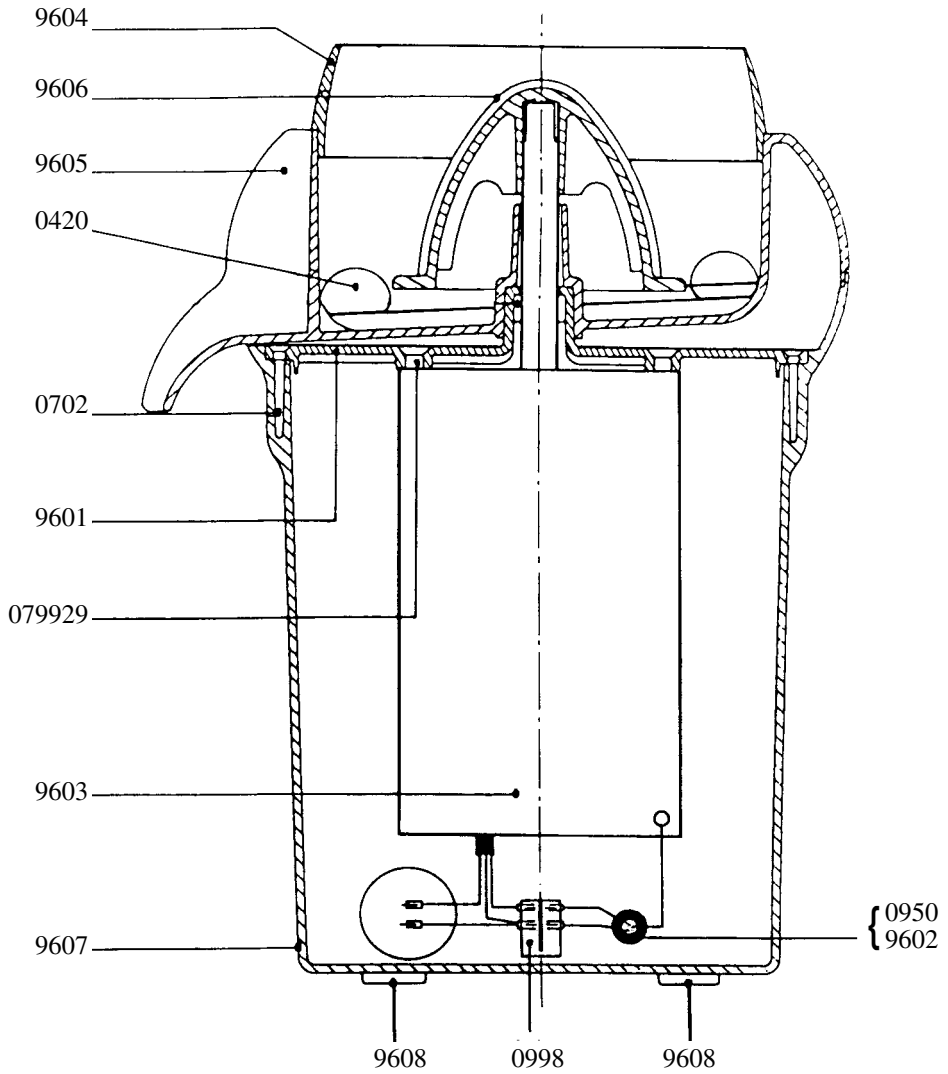
Damage caused by improper usage, accident and/or abuse are not considered to be manufacturing defects.

DYNAMIC will repair or replace, at its option, defective products returned to an authorized warranty repair center, freight prepaid one way.

Unauthorized work on the products during the warranty period will void this warranty.

The portion below must be sent to the Service Centre within 10 days from the purchase date.

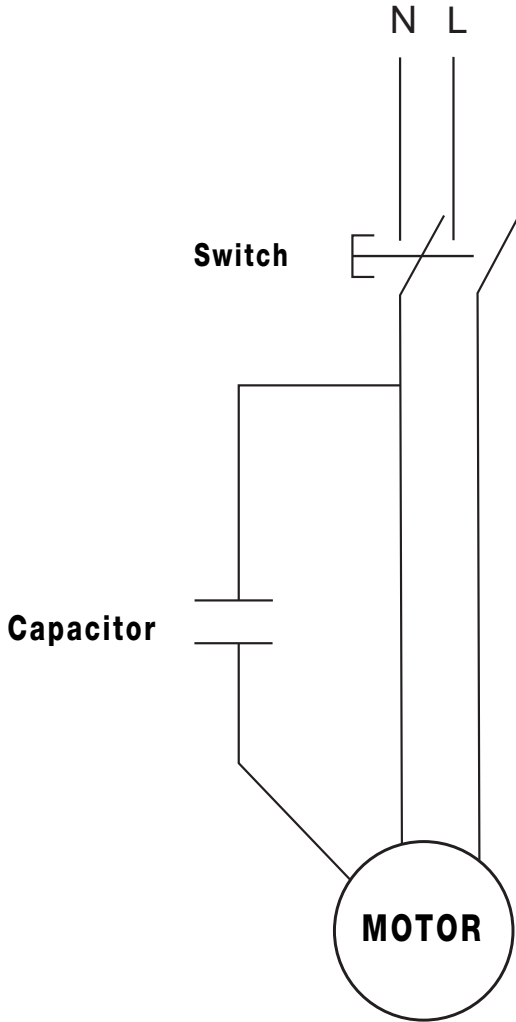
⑦ SCHEMATIC



⑧ PARTS LIST

Cordon d'alimentation (230 V)	9602
Cordon d'alimentation (115 V)	9602.1
Cordon anglais	9602.2
Cordon australien	9602.3
Filtre	0420
Godet	9605
Grande butée (pied) + vis	9608
Interrupteur	0998
Moteur + Condensateur + Arbre (230 V)	9603
Moteur + Condensateur + Arbre (115 V)	9603.1
Noyau centrifugeur	9606
Passe-fil	0950
Passe-fil pour cordon 115 V	0950.1
Plaque support moteur + Bague d'étanchéité	9601
Réhausse	9604
Socle	9607
Vis pour moteur (l'unité)	079929
Vis pour socle (l'unité)	0702

⑨ ELECTRICAL DIAGRAM



ELECTRICAL REQUIREMENTS:

The mixer of a class 2 category (double insulation) is powered by a single phase alternating current and do not require a “u” ground plug.

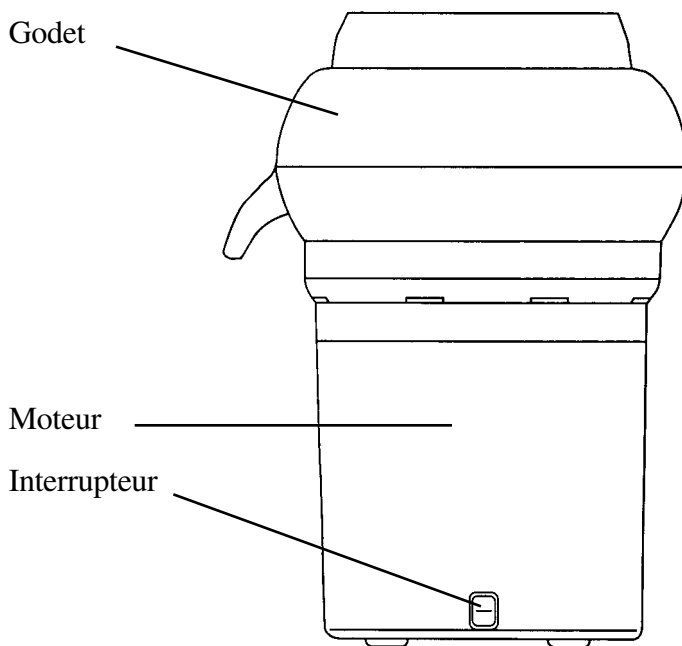
A differential circuit breaker and one (1) 10A fuse is required.

You must provide a 10/16A single phase current socket.

Always verify that your power supply corresponds to that indicated on the plate on the motor unit and that it can take the amperage.

BEDIENUNGS UND WARTUNGSANLEITUNG DYNAMIC PA 96

① BESCHREIBUNG :



TECHNISCHE DATEN

- Spannung 230 volts / 120 volts
- Leistung 200 Watts
- Geschwindigkeit 1 500 tr/mn
- Gewicht 5,500 Kg
- **Hauteur 300 mm**
- **Niveau de pression acoustique 70 dB**



② ANWENDUNG / INBETRIEBNAHME :

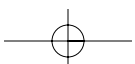
Brancher la prise du PA 96.

Le démarrage se fait en appuyant sur l'interrupteur.

- * Couper le fruit en deux parties égales, présenter une moitié sur le cône du centrifugeur après vous être assuré que le verre est en place et que la réhausse destinée à éviter les projections couvre bien le centrifugeur.
- * Pour les pamplemousses, il faut enlever la rehausse avant de présenter le fruit et la remettre ensuite.

③ ENTRETIEN

- * Pour les citrons et les oranges, le nettoyage n'est nécessaire qu'après 5 à 10 opérations.
- * Pour les pamplemousses, dont la pulpe est plus épaisse, il est conseillé de nettoyer plus souvent.

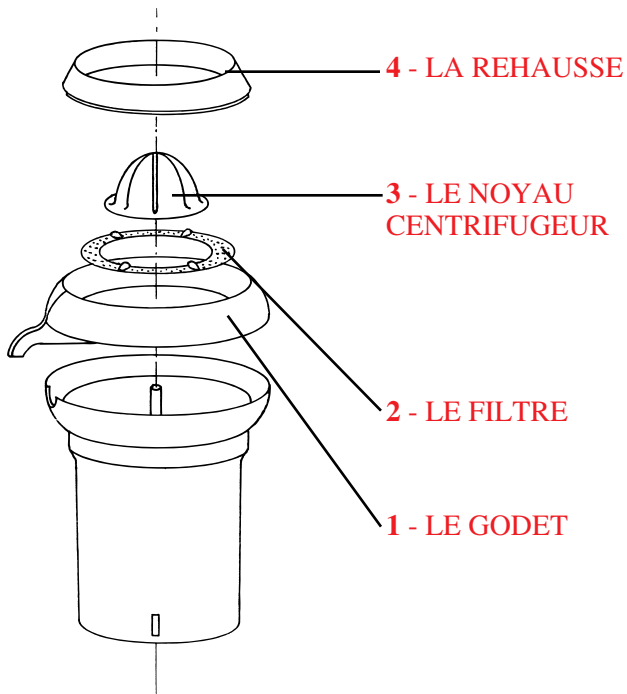


④ NETTOYAGE

DÉBRANCHER LA PRISE DU PA 96

Le PRESSE AGRUMES DYNAMIC PA 96 est composé de quatre éléments entièrement démontables :
La réhausse, le noyau centrifugeur, le godet et le filtre.

Après le rinçage, remettre les pièces en places les unes après les autres :



⑤ KONFORMITÄTSBESCHEINIGUNG CE

⑥ KUNDENDIENST UND GARANTIE

Im Falle einer Funktionsstörung des PA 96 wenden Sie sich bitte an den Fachhändler bei dem Sie das Gerät gekauft haben, oder senden Sie das Gerät direkt an uns zur Reparatur.

Dynamic Küchengeräte GmbH
Auenheimer Straße 26
77694 Kehl – Neumühl
Tel. : 07851 / 898258
Fax : 07851 / 898259
E-mail: info@dynamicmixer.de

Garantie



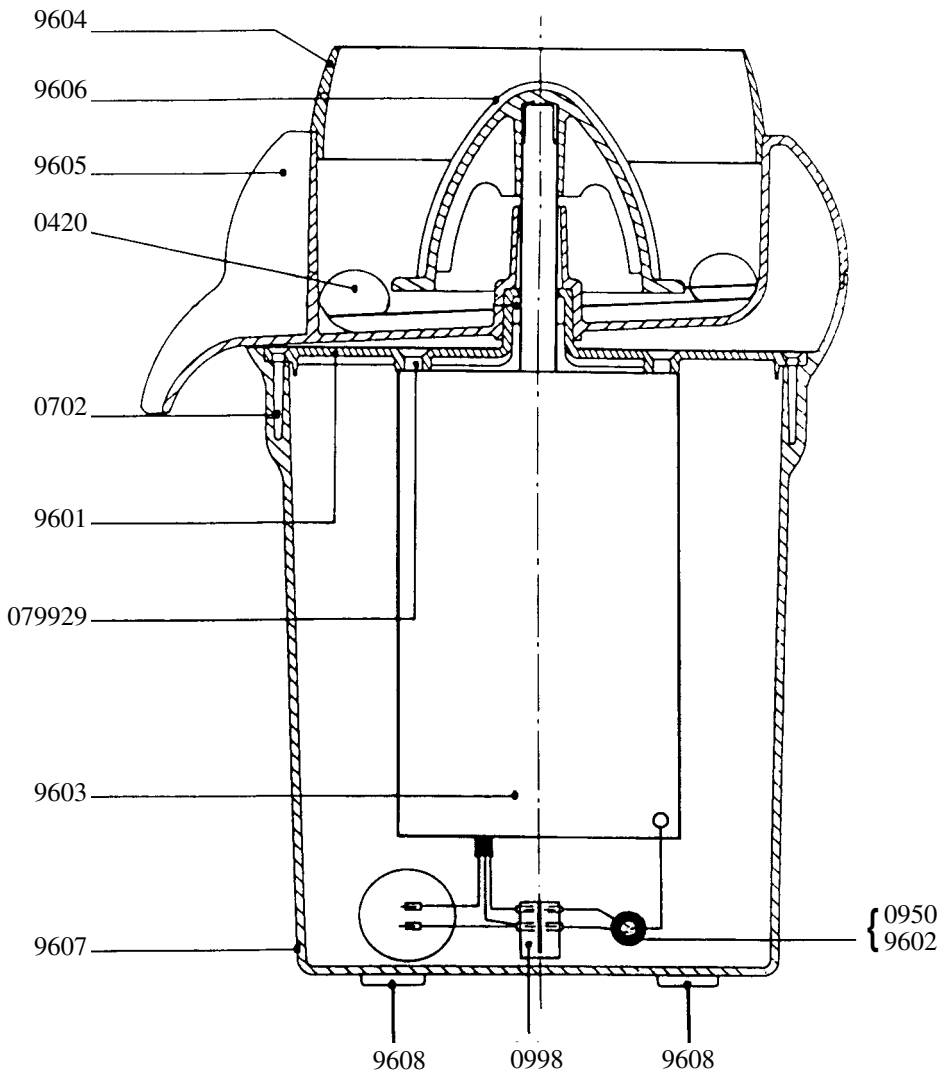
Auf unsere Geräte erhalten Sie ein Jahr Garantie, ab Kaufdatum.
Wir gewähren diese Garantie auf alle elektrischen und mechanischen Teile.

Ausgenommen von der Garantie, sind defekte Teile durch mutwillige Beschädigungen, Bruch z.B. durch Fall oder Überanspruchung der Geräte, Ebenfalls ausgeschlossen sind Verschleißteile.

Für die Gültigkeit der Garantie muß die Garantiekarte vom Verkäufer ausgefüllt werden, mit Datum, Unterschrift und Stempel.

Sollte das Gerät selbständig, ohne Absprache geöffnet oder repariert werden, erlischt die Garantie.

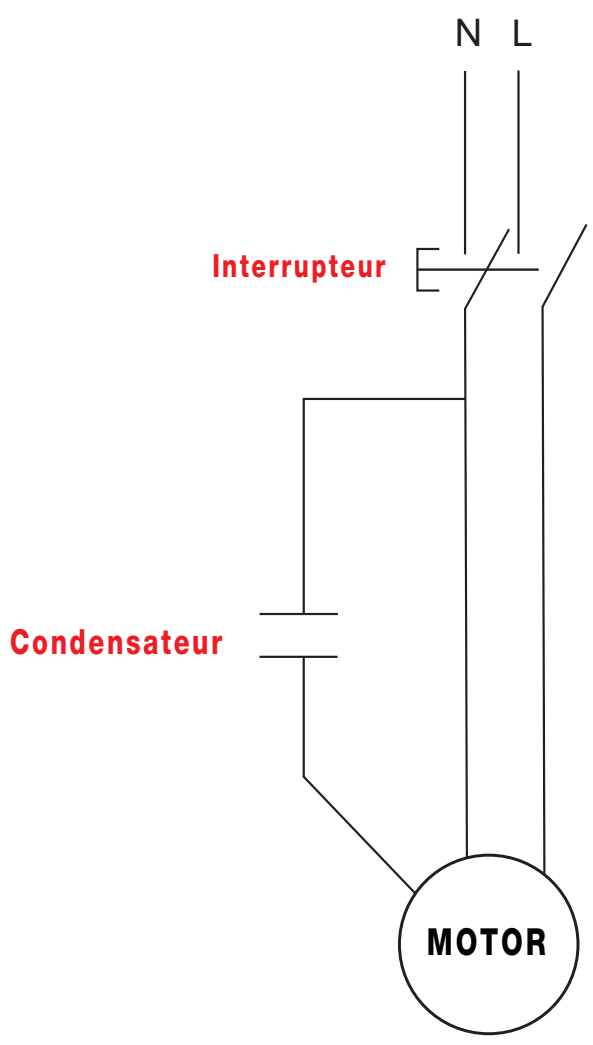
⑦ EXPLOSIONSZEICHNUNG



⑧ STÜCKLISTE

Cordon d'alimentation (230 V)	9602
Cordon d'alimentation (115 V)	9602.1
Cordon anglais	9602.2
Cordon australien	9602.3
Filtre	0420
Godet	9605
Grande butée (pied) + vis	9608
Interrupteur	0998
Moteur + Condensateur + Arbre (230 V)	9603
Moteur + Condensateur + Arbre (115 V)	9603.1
Noyau centrifugeur	9606
Passe-fil	0950
Passe-fil pour cordon 115 V	0950.1
Plaque support moteur + Bague d'étanchéité	9601
Réhausse	9604
Socle	9607
Vis pour moteur (l'unité)	079929
Vis pour socle (l'unité)	0702

⑨ ELEKTROPLAN



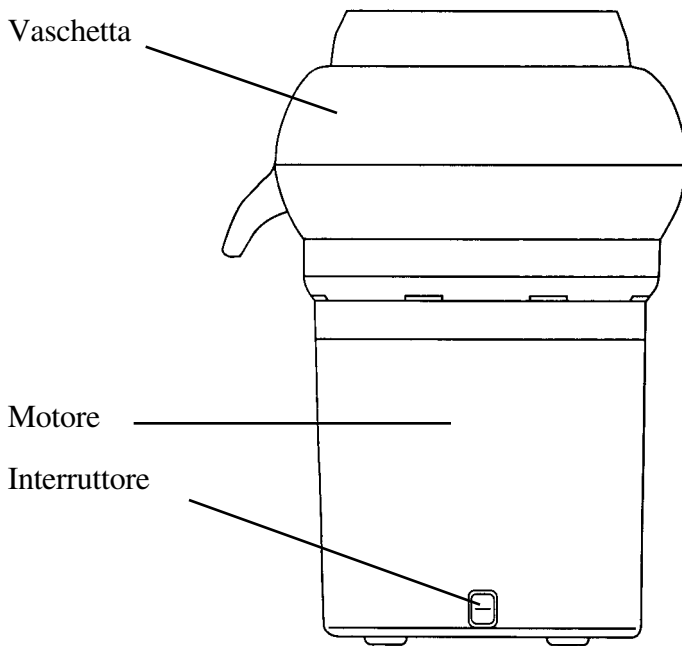
Elektrischer Anschluß :

Der Mixer ist in Klasse II, doppelte Isolation eingestuft.
Stromzuführung 230 Volt. Es ist keine Erdung erforderlich Der Motor ist entstört.
Die elektrische Vorsicherung muß entweder durch einen
Leistungsschutzschalter/Sicherung 10 A / 30 mA oder durch
einen FI-Schutzschalter 30 mA + Sicherung 10 A abgesichert sein.

Vergleichen Sie die Netzspannung mit den Angaben auf dem Typenschild.

ISTRUZIONI D'USO E MANUTENZIONE DEL DYNAMIC MODELLO PA 96

① DESCRIZIONE :



FRUSTA PA 96

- Tensione 230 Volts
- Potenza 200 Watts
- Velocità 1 500 giri/min
- Peso 3,500 Kg
- Altezza 330 mm
- Livello del rumore 70 dB

② FUNZIONAMENTO:

Inserire la spina dello spremiagrumi PA 96.

Per avviare la macchina premere sull'interruttore.

- * Tagliare la frutta in due parti uguali, metterne una metà sul cono estrattore della centrifuga dopo esservi assicurati che il bicchiere sia al suo posto e che l'anello paraspruzzi sia ben sistemato.
- * Per i pompelmi, levare l'anello paraspruzzi prima di mettere il frutto e rimetterlo in seguito.

③ MANUTENZIONE

- * Per i limoni e le arance, la pulizia è necessaria dopo 5/10 spremiture.
- * Per i pompelmi a causa della polpa più consistente, si consiglia la pulizia più sovente.

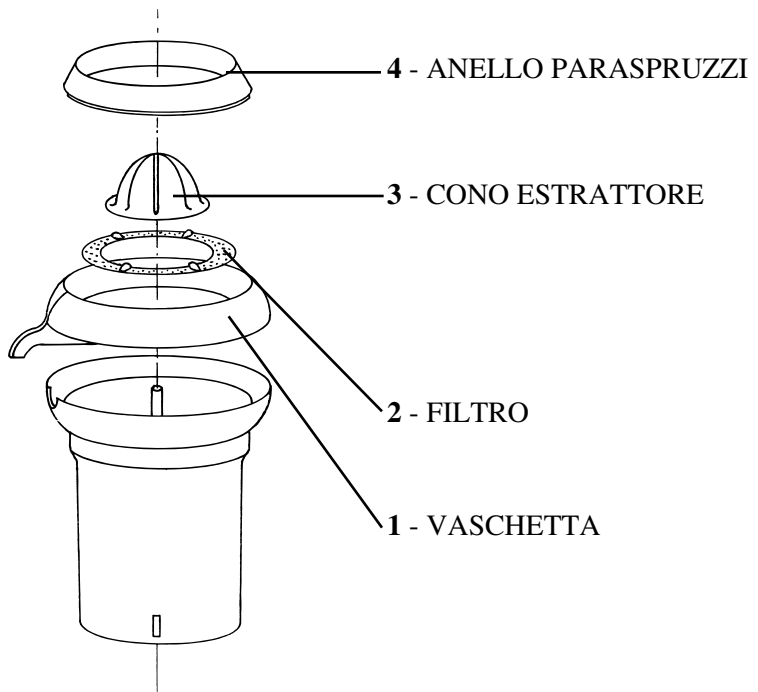
④ PULIZIA

STACCARE LA SPINA DELLO SPREMIAGRUMI PA 96

LO SPREMIAGRUMI DYNAMIC PA 96

è composto da quattro elementi completamente smontabili:
l'anello paraspruzzi, il cono estrattore (pigna), la vaschetta ed il filtro.

Dopo il risciacquo, rimettere i pezzi a posto l'uno sopra l'altro, come segue:



⑤ DICHIARAZIONE DI CONFORMITA' ALLE NORME CE

La direction DYNAMIC
H. Durand

⑥ GARANZIA :

**IN CASO DI GUASTI SI RACCOMANDA VIVAMENTE
DI NON INTERVENIRE SULL' APPARECCHIO MA DI
RIVOLGERSI AL VOSTRO RIVENDITORE DI FIDUCIA
CHE PROVVEDERA' PER UNA RAPIDA SISTEMAZIONE.**

Gli apparecchi Dynamic sono garantiti
per il periodo di un anno dall'acquisto per difetti di fabbrica.

Non sono garantiti i danni provocati da cattivo uso e non si assumono
responsabilità per danni diretti e indiretti derivanti da tale cattivo uso.

DITTA ARRIGO POZZATO
Via R. Fowst, 4/bis - 35135 PADOVA (Italia)
Telefono 049/605684 - Telefax 049/8897894
SERVIZIO ASSISTENZA DYNAMIC

Garanzia



I nostri apparecchi sono garantiti 1 anno

Questo apparecchio è garantito per un anno dalla data di acquisto contro tutti i difetti di fabbrica. La garanzia comprende la sostituzione di tutti i pezzi difettosi, ma non copre le rotture per cadute o danni provocati, il deterioramento dovuto ad usura, o ad un uso improprio, gli errori di collegamento elettrico e il non rispetto delle condizioni di utilizzo spiegate nel manuale d'uso.

Per essere valido, il certificato di garanzia dovrà essere :

- 1 - certificato dal venditore (data e timbro)
- 2 - unito all'apparecchio in caso di riparazione in garanzia.

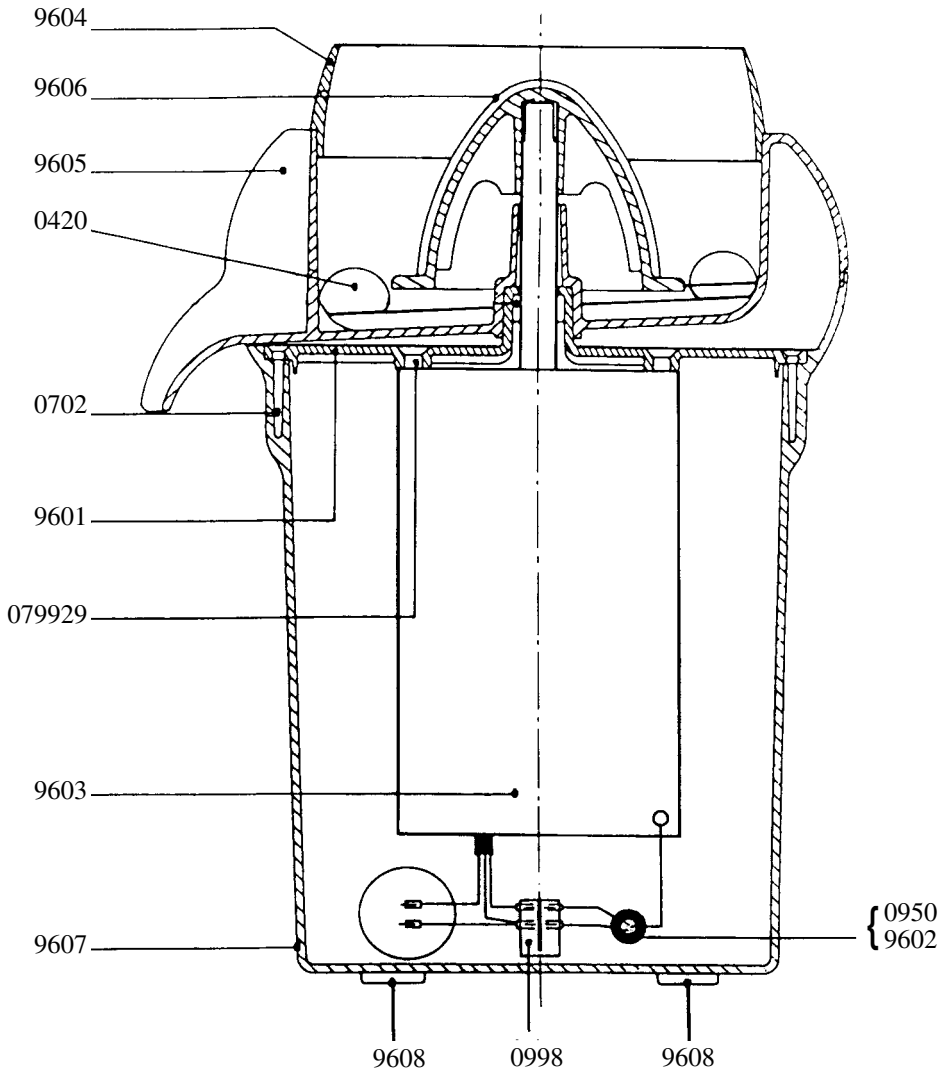
ISTRUZIONI PER LA RIPARAZIONE DEL VOSTRO APPARECCHIO :

Se il vostro apparecchio non funziona più correttamente, vogliate rivolgervi al vostro rivenditore che provvederà per la sistemazione oppure spedire l'apparecchio ben imballato a :

DITTA ARRIGO POZZATO
Via R. Fowst, 4/bis - 35135 PADOVA (Italia)

Le spese di trasporto dell'apparecchio fino al centro di assistenza sono a carico dell'utilizzatore.

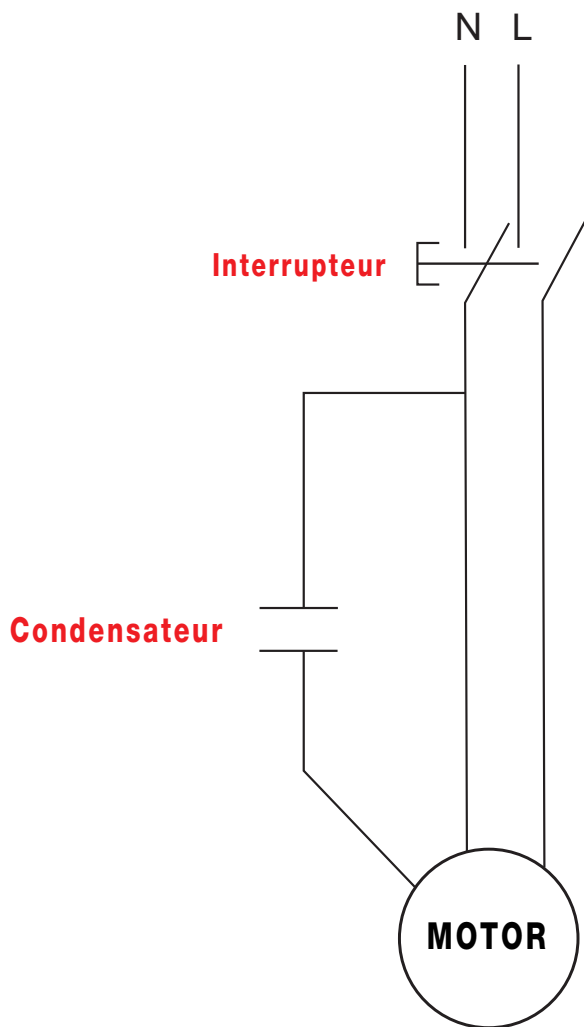
⑦ ESPLOSO



⑧ DESCRIZIONE PEZZO DI RICAMBIO

Cordone di alimentazione (230 V)	9602
Cordone di alimentazione (115 V)	9602.1
Cordone anglais	9602.2
Cordone australien	9602.3
Filtro	0420
Vaschetta	9605
Piedino tipo grande + vitri	9608
Interruttore	0998
Motore + Condensatore + Albero (230 V)	9603
Motore + Condensatore + Albero (115 V)	9603.1
Cono estrattore (pigna)	9606
Gommino passacavo	0950
Gommino passacavo per cordone (115 V)	0950.1
Piastra supporto motore + anello di tenuta	9601
Anello paraspruzzi	9604
Corpo macchina	9607
Vitri per motore	079929
Vitri per corpo	0702

⑨ SHEMA ELETTRICO



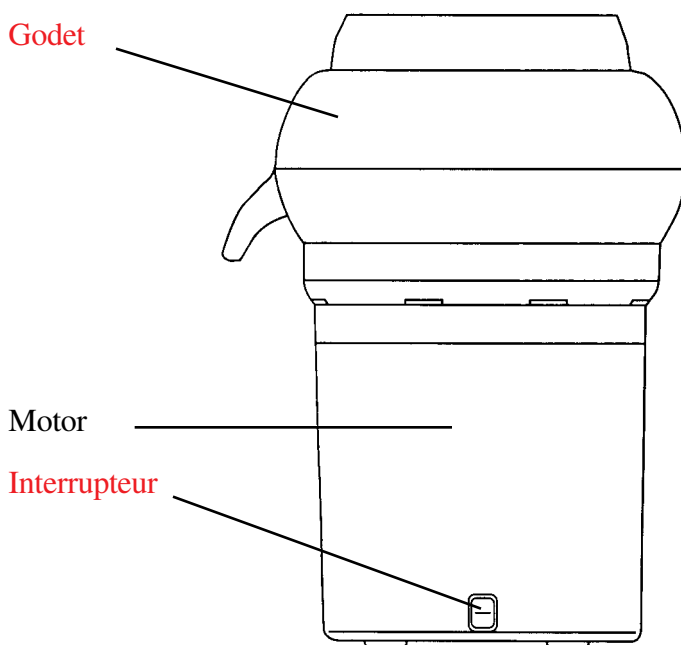
COLLEGAMENTO ELETTRICO:

Questo apparecchio di classe II (doppio isolamento) è alimentato in corrente alternata monofase e non necessita di presa di terra. Il motore di tipo universale è antidisturbo. L'installazione dovrà essere protetta da un disgiuntore differenziale e da un fusibile da 10 Amp.

Prevedere una presa di corrente 10/16 Amp. monofase normalizzata. Verificare la corrispondenza fra la tensione della rete elettrica e il valore indicato sulla targhetta segnaletica dell'apparecchio.

Instrucciones de uso y de mantenimiento del **BATIDOR PA 96 DYNAMIC**

① DESCRIPCIÓN :



TRITURADOR PA 96

- Tensión 230 volts / 120 volts
- Potencia 200 Watts
- Revoluciones 1 500 tr/mn
- Peso 3,500 Kg
- Largo total 330 mm
- Ruído 70 dB



② UTILIZACIÓN Y PUESTA EN MARCHA

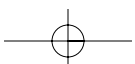
Brancher la prise du PA 96.

Le démarrage se fait en appuyant sur l'interrupteur.

- * Couper le fruit en deux parties égales, présenter une moitié sur le cône du centrifugeur après vous être assuré que le verre est en place et que la réhausse destinée à éviter les projections couvre bien le centrifugeur.
- * Pour les pamplemousses, il faut enlever la rehausse avant de présenter le fruit et la remettre ensuite.

③ ENTRETIEN

- * Pour les citrons et les oranges, le nettoyage n'est nécessaire qu'après 5 à 10 opérations.
- * Pour les pamplemousses, dont la pulpe est plus épaisse, il est conseillé de nettoyer plus souvent.

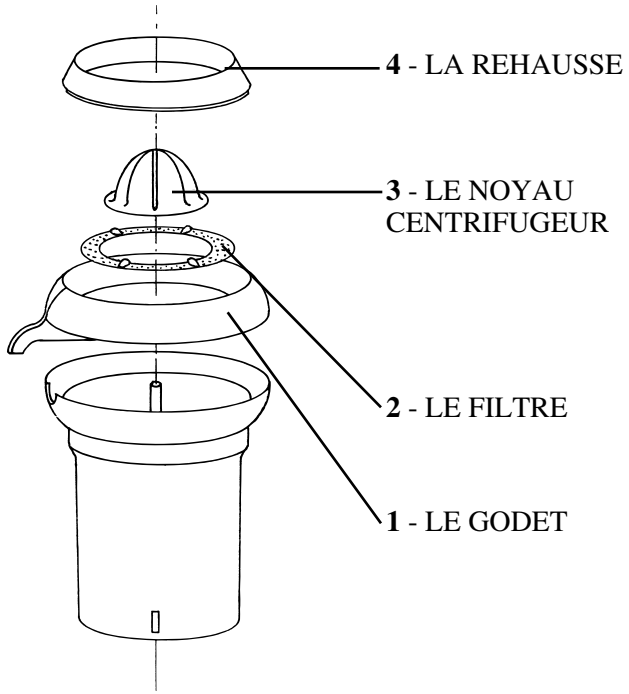


④ NETTOYAGE

DÉBRANCHER LA PRISE DU PA 96

Le PRESSE AGRUMES DYNAMIC PA 96 est composé de quatre éléments entièrement démontables :
La réhausse, le noyau centrifugeur, le godet et le filtre.

Après le rinçage, remettre les pièces en places les unes après les autres



⑤ DECLARACIÓN DE CONFORMIDAD C.E

ATESTADO DE CONFORMIDAD
A LAS NORMAS DE HIGIENE ET DE SEGURIDAD DEL TRABAJO

Certificamos que el aparato PA 96 DYNAMIC es conforme a las exigencias esenciales de la Norma 12853

El direction DYNAMIC
H. Duand

⑥ SERVICIO POSTVENTA Y GARANTIA :

En caso de avería del aparato DYNAMIC,
contactar a su vendedor o enviar su aparato a :

GUERRERO CLAUDE

C/San Luís, 15 Bajos

08850 GAVA (BARCELONA)

Tel.: 93 662 81 61 - Fax: 93 662 75 21

E-Mail: guerrero.claude@ctv.es

Garantia



Este aparato está garantizado durante un año

Este aparato está garantizado durante un año a partir de la fecha de compra por cualquier defecto de fabricación.

La garantía DYNAMIC cubre totalmente los recambios y la mano de obra.

La garantía incluye el cambio de cualquier recambio defectuoso pero no cubre : las roturas por choque o caída, los deterioros provocados por mal uso, error de corriente, o no-respecto de las condiciones de uso indicadas en el documento de instrucciones.

Para ser válido, este vale de garantía tiene que ser :

1º) certificado por el vendedor (fecha y sello)

2º) junto al aparato en caso de reparación en garantía.

INSTRUCCIÓN PARA LA REPARACIÓN DE SU APARATO :

En el caso de que su aparato no funcione correctamente, le pedimos que contacte a su vendedor para que pueda aconsejarlo. En efecto, la mayor parte del tiempo podrá ayudarle, sino que mándenos su aparato en un bulto muy sólido a la dirección siguiente:

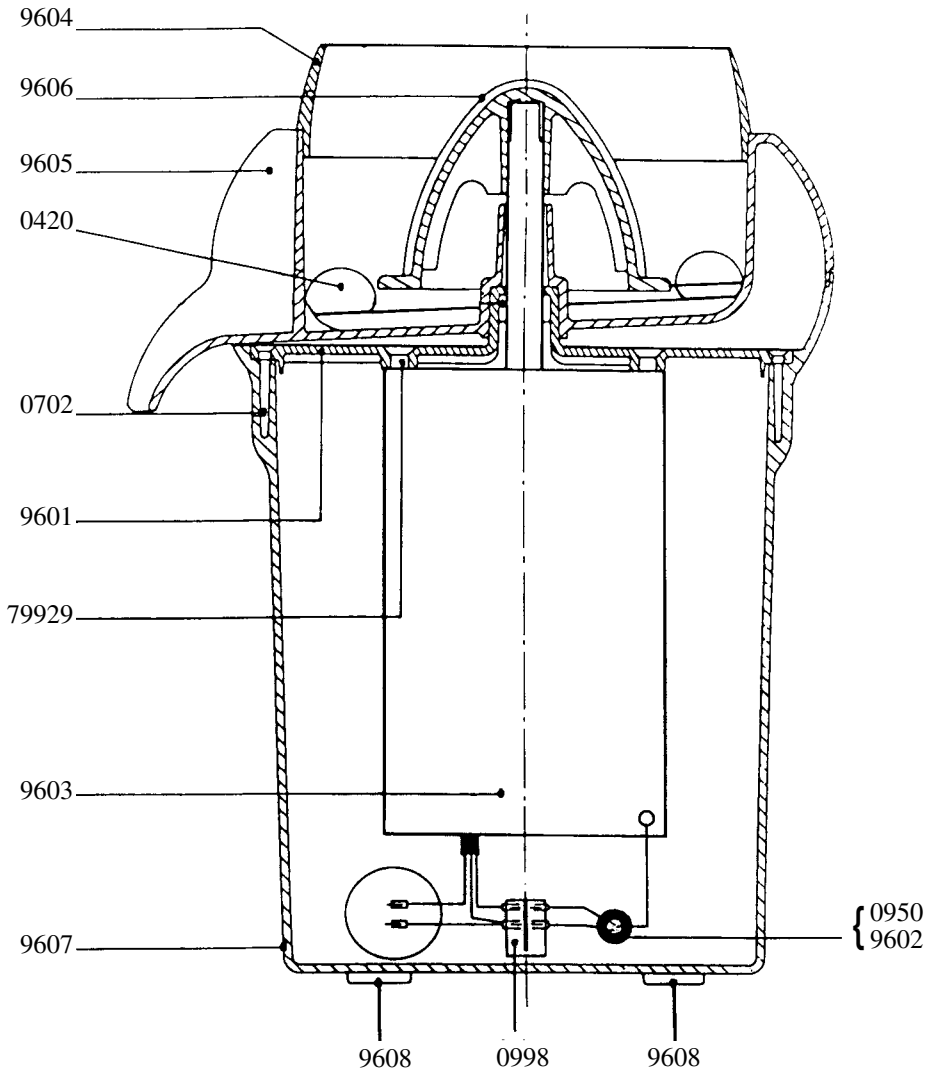
GUERRERO CLAUDE

C/San Luís, 15 Bajos

08850 GAVA (BARCELONA)

Los aparatos devueltos tienen que ser mandados a PORTES PAGADOS

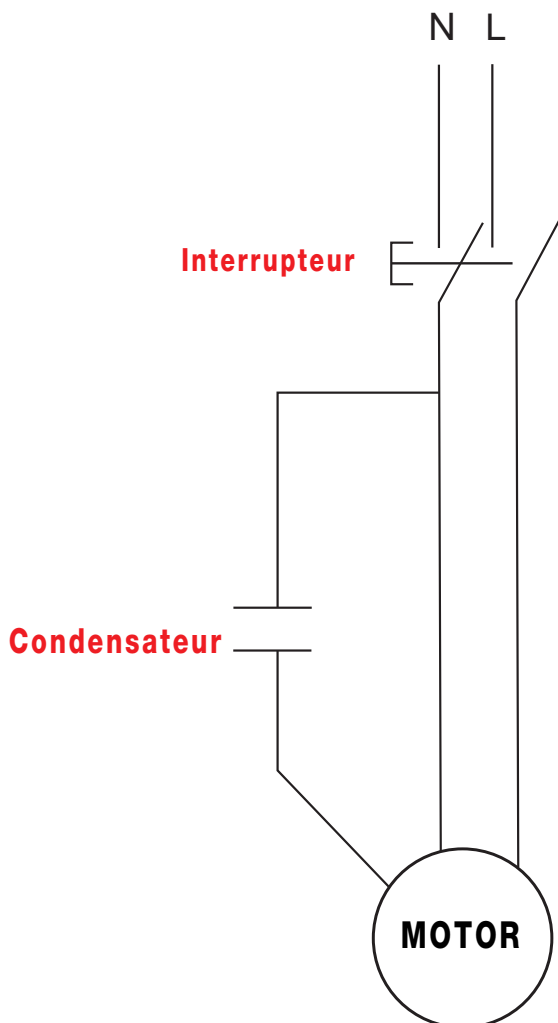
⑦ ESQUEMA



⑧ NOMENCLATURA

Cordon d'alimentation (230 V)	9602
Cordon d'alimentation (115 V)	9602.1
Cordon anglais	9602.2
Cordon australien	9602.3
Filtre	0420
Godet	9605
Grande butée (pied) + vis	9608
Interrupteur	0998
Moteur + Condensateur + Arbre (230 V)	9603
Moteur + Condensateur + Arbre (115 V)	9603.1
Noyau centrifugeur	9606
Passe-fil	0950
Passe-fil pour cordon 115 V	0950.1
Plaque support moteur + Bague d'étanchéité	9601
Réhausse	9604
Socle	9607
Vis pour moteur (l'unité)	079929
Vis pour socle (l'unité)	0702

⑨ ESQUEMA ELÉCTRICO



ALIMENTACIÓN ELÉCTRICA

El aparato DYNAMIC de clase II (con doble aislamiento) es de corriente alterna monofásica y por lo tanto no necesita toma de tierra. El motor de tipo universal es antiparasitario. Las instalaciones tienen que ser protegidas con un disyuntor diferencial y un fusible de calibre 10 A.

Prever enchufe 10/16 A monofásico normalizado. Verificar la compatibilidad entre la tensión de la red eléctrica y el valor indicado en la placa de características del aparato.



Bon de garantie
 Warranty
 Garantiesche in
 Garanzia
 Garantia

X

Hôtel, Auberge	Hotel, Inn	Hotel/Gaststätte	Hotel, albergo	Hotel, Posada
Restaurant	Restaurant	Restaurant	Ristorante	Restaurante
Cafétéria	Cafétéria	Cafe	Self service	Cafeteria
Pâtisserie	Pastry	Konditorei	Pasticceria	Pasteleria
Glacier	Ice-cream Manufacturer	Eiscafe	Gelateria	Heladeria
Hôpital	Hôpital	Krankenhaus	Ospedale	Hospital
Autre	Other	Sonstige	Altro	Otro

Nom de l'utilisateur	Name	Name	Nome dell'Utilizzatore	Nombre del usuario
→				
Adresse	Address	Adresse	Indirizzo	Dirección
→				
Ville	City	Stadt	Città - Provincia	Ciudad
→				
Code	Code	Postleitzahl	CAP	Código postal
→				
Téléphone	Telephone	Telefon	Telefono	Teléfono
→				

Cachet du distributeur	Dealer stamp	Stempel des Verkäufers	Timbro del rivenditore	Sello del vendedor

Date d'achat	Purchasing date	Kaufdatum	Data di acquisto	Fecha de compra
→				
Appareil / Numéro	Appliance / Number	Gerät / Nummer	Apparecchio / Matricola	Aparato / Número
PA 96				