

# DynamiX<sup>®</sup> Nomad<sup>®</sup>

By  **Dynamic<sup>®</sup>**



**FR** Notice d'utilisation et d'entretien

**EN** User Guide

**DE** Bedienungs und Wartungsanleitung

**IT** Istruzioni d'uso e manutenzione

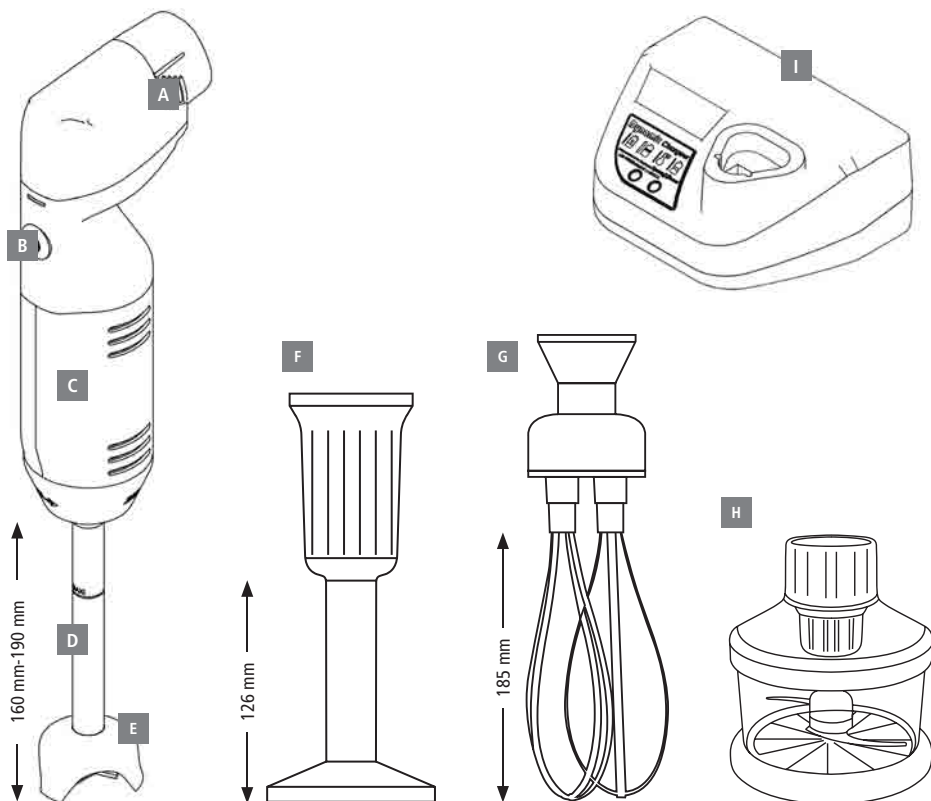
**ES** Instrucciones de utilización y mantenimiento

**NL** Gebruiksaanwijzing

**PT** Manual de utilização e de manutenção

**FI** Käyttö- ja hoito-ohje

# Description / Description / Beschreibung / Descrizione / Descripción / Omschrijving / Descrição / Kuvaus



Bol Cutter 0,8 l.

- A** Batterie / Battery / Akku / Batteria / Bateria / Batterij / Bateria / Akku
- B** Gâchette / Control Lever / Druckschalter / Interruttore / Tecla de mando (G) / Blokkagehendel / Gatilho / Liipaisin
- C** Moteur / Motorblock / Motor / Motore / Motor / Motor / Motor / Moottori
- D** Tube de plongée en acier inox alimentaire / Stainless steel mixer tube / Mixerfuß, Tauchrohr aus rostfreiem, lebensmittelverträglichem Edelstahl / Tubo di immersione in acciaio inox alimentare / Tubo y campana en acero inox / Rvs mixerstaaf / Tubo de imersão em aço inoxidável alimentar / Uppoputki, elintarvikelaatuista ruostumatonta terästä
- E** Cloche en acier inox alimentaire / Stainless steel guard / Schutzglocke / Campana in acciaio inox / Campana de protección / Mixerkop in rvs / Capa em aço inoxidável alimentar / Kupu, elintarvikelaatuista ruostumatonta terästä
- F** Pied presse-purée / Foodmill ricer / Pürierstab / Pressapuré / Pasapuré / Pureerunit / Passador de puré / Sose puristimen
- G** Boîte-fouet / Whisk / Rührbesen / Frusta / Batidora / Gardé / Caixa-batedor / Vatkaikotelo
- H** Bol cutter / Cutter bowl / Kutterschüssel / Vasca Cutter / Bol cutter / Hakker / Picadora / Leikkuukulho
- I** Chargeur / Charger / Ladegerät / Caricabatteria / Cargador / Batterijlader / Carregador de bateria / Akkulaturi

# Description / Description / Beschreibung / Descrizione / Descripción / Omschrijving / Descrição / Kuvaus

- **Tension / Tension / Spannung / Tensione / Tensión / Spanning / Corrente / Jännite :** .....110/120V - 220/240 V.
- **Puissance du chargeur / Charger power / Leistung des Ladegeräts / Potenza del caricabatteria / Potencia del cargador / Spanning van de oplader / Potência do carregador / Latausteho :** .....46W
- **Temps de chargement / Charging time / Ladezeit / Tempo di carica / Tiempo de carga / Laadtijd / Tempo de carga / Latausaika :** .....45min
- **Batterie Lithium ion «Li-ion» / "Li-ion" lithium ion battery / Lithium-Ionen-Akku "Li-Ion" / Batteria agli ioni di litio "Li-ion" / Bateria Litio Ion «Li-Ion» / Lithium-ionbatterij / Bateria Lithium-Ion / Litium-ioni -akku**
- **Tension de sortie de la batterie / Battery output voltage / Ausgangsspannung Akku / Tensione di uscita della batteria / Tensión de salida de la batería / Uitgangsspanning / Tensão de saída da bateria / Akun ulostulojännite :** .....12V
- **Puissance de la batterie / Battery power / Leistung des Akkus / Potenza della batteria / Potencia de la batería / Batterijvermogen / Potência da bateria / Akun teho :** .....2000mAh
- **Vitesse / Speed / Geschwindigkeit / Velocità / Revoluciones / Snelheid / Velocidade / Nopeus :**  
 Pied - Mixer attachment - Mixerfuß - Piede - Pie - Staaf - Pe - Laarikerilla 190 - 160 - Dynashake : .....10000 tr/mn  
 Pied blender - Blender attachment - Turbostab - Blender - Blender - Blender staaf - Pé Blender - Sekoitussauv : .....10000 tr/mn  
 Fouet Dynamix - Whisks - Rührbesen - Frusta - Batidora - Garde - Caixa-batedor - Vatkainkotelo : .....2000 tr/mn  
 Pied presse-puree - Ricer - Pürierstab - Pressepure - Pasapure - Pureeunit - Passador de pure - Sosepuristimen : .....250 tr/mn  
 Bol cutter - Cutter bowl - Kutterschüssel - Vasca cutter - Bol cutter - Hakker - Picadora - Leikkuukuhlo : .....2000 tr/mn
- **Temps d'utilisation préconisé / Recommended usage time / Empfohlene Verwendungsdauer / Tempo di utilizzo previsto / Recomendar un tiempo de utilizacion / Aanbevolen gebruikstijd / Tempo de utilização previsto / Suositeltu käyttöaika :** : 5-20 min
- **Longueur de l'accessoire / Accessory length / Länge des Zubehör / Lunghezza dell'accessorio / Largo del accesorio / Lengte van het accessoire / Comprimento do acessório / Pituus lisävarusteen :**  
 Pied - Mixer attachment - Mixerfuß - Piede - Pie - Staaf - Pe - Laarikerilla - 160 - blender : .....160mm  
 Pied - Mixer attachment - Mixerfuß - Piede - Pie - Staaf - Pe - Laarikerilla - 190 : .....190mm  
 Fouet Dynamix - Whisks - Rührbesen - Frusta - Batidora - Garde - Caixa-batedor - Vatkainkotelo : .....185mm  
 Pied presse-puree - Ricer - Pürierstab - Pressepure - Pasapure - Pureeunit - Passador de pure - Sosepuristimen : .....126mm
- **Longueur totale / Full length / Gesamtlänge / Lunghezza totale / Largo total / totale lengte / comprimento total / kokonaispituus :**  
 Pied - Mixer attachment - Mixerfuß - Piede - Pie - Staaf - Pe - Laarikerilla 160 - blender : .....450mm  
 Pied - Mixer attachment - Mixerfuß - Piede - Pie - Staaf - Pe - Laarikerilla 190 - Dynashake : .....480mm  
 Fouet Dynamix - Whisks - Rührbesen - Frusta - Batidora - Garde - Caixa-batedor - Vatkainkotelo : .....475mm  
 Pied presse-puree - Ricer - Pürierstab - Pressepure - Pasapure - Pureeunit - Passador de pure - Sosepuristimen : .....416mm
- **Poids / Weight / Gewicht / Peso / Peso / Gewicht / Peso / Paino :**  
 Pied - Mixer attachment - Mixerfuß - Piede - Pie - Staaf - Pe - Laarikerilla 190 - 160 : .....1,1kg  
 Pied - Mixer attachment - Mixerfuß - Piede - Pie - Staaf - Pe - Laarikerilla - Dynashake : .....1,3kg  
 Pied blender - Blender attachment - Turbostab - Blender - Blender - Blender staaf - Pé Blender - Sekoitussauv : .....1,1kg  
 Fouet Dynamix - Whisks - Rührbesen - Frusta - Batidora - Garde - Caixa-batedor - Vatkainkotelo : .....1,4kg  
 Pied presse-puree - Ricer - Pürierstab - Pressepure - Pasapure - Pureeunit - Passador de pure - Sosepuristimen : .....1,5kg  
 Bol cutter - Cutter bowl - Kutterschüssel - Vasca cutter - Bol cutter - Hakker - Picadora - Leikkuukuhlo : .....1,5kg
- **Autonomie :** jusqu'à 25 min selon les préparations / Autonomy: up to 25 minutes depending on the preparation / Akkureichweite: bis zu 25 Min., je nach Gericht / Autonomia: fino a 25 min a seconda delle preparazioni / Autonomia: hasta 25 mm según las preparaciones / Autonomie: tot 25 min. afhankelijk van de bereidingen / Autonomia: até 25 min conforme os preparados / Autonomia: jopa 25 minuuttia valmisteesta riippuen
- **Double isolation / Double insulation / Doppelte Isolation / Doppio isolamento / Doble aislamiento / Dubbele isolatie / Isolamento duplo / Kaksoiseritys**
- **Niveau de pression acoustique / Noise Level / Geräusch / Livello del rumore / Ruido / Geluidsniveau / Nivel de pressão acústica / Akustisten paineen :** .....55 dB

# Notice d'utilisation et d'entretien - Dynamix Nomad®

## ATTENTION

Ne mettre en marche que lorsque le couteau est immergé.

Eteindre avant de retirer l'appareil du liquide.

Eteindre l'appareil et enlever la batterie avant de nettoyer.

Ne pas faire entrer de liquide dans le moteur, la batterie ou le chargeur lors de l'utilisation ou du nettoyage.

Enlever la batterie avant de changer d'accessoire.

**Attention au danger d'électrocution, débrancher impérativement la prise de courant de l'appareil.**

**Ce produit comporte une lame en mouvement, faire attention lors de son utilisation et de son nettoyage, risque de coupure.**

**Cet appareil peut être utilisé par des enfants âgés d'au moins 8 ans et par des personnes ayant des capacités physiques, sensorielles ou mentales réduites ou dénuées d'expérience ou de connaissance, s'ils (si elles) sont correctement surveillé(e)s ou si des instructions relatives à l'utilisation de l'appareil en toute sécurité leur ont été données et si les risques encourus ont été appréhendés. Les enfants ne doivent pas jouer avec l'appareil. Le nettoyage et l'entretien par l'utilisateur ne doivent pas être effectués par des enfants sans surveillance.**

## UTILISATION

### • Utilisation du pied mixeur :

Avec son unique couteau, il réalise la plupart des préparations. Il a été étudié pour travailler de petites quantités.

Il permet de réaliser et d'émulsionner les sauces.

Il permet de broyer et de mélanger en petites quantités d'excellents potages veloutés, mais aussi : panades, brunoises, épinards, salades, choux hachés, pâtes à crêpes, sauces mayonnaise, etc...

### • Utilisation du pied fouet :

Vous pouvez préparer sans peine les pâtes, les crèmes, les mousselines et particulièrement :

- De 2 à 12 blancs d'œufs qui seront blanchis lentement et terminés à grande vitesse pour assurer un foisonnement et une tenue incomparable.
- De même, vous travaillerez sans difficulté : génoises, pâtes d'amande, meringues, crèmes au beurre, soufflés, chantilly, crèmes et sauces diverses, pâtes à crêpes, fromages battus, mayonnaise...

### • Utilisation du pied presse-purée :

Il permet de réaliser une purée onctueuse en partant de pommes de terre entières.

Aussi facilement que la purée de pommes de terre, vous obtiendrez toutes les purées et crèmes de légumes : carottes, coulis de tomates, blettes, salades cuites, pois cassés, navets, choux-fleurs.

### • Utilisation du bol cutter :

Il permet de broyer, mixer, hacher des légumes, ail, oignons, herbes, persil, fruits secs, viande, parmesan et de réaliser des pâtes brisées, pâtes à pain etc.

Cet appareil est utilisé uniquement pour des préparations alimentaires : pour toute autre utilisation, nous consulter.

## CHARGEMENT DE LA BATTERIE

Avant la première utilisation, brancher le chargeur sur le secteur.

Faire glisser la batterie dans le chargeur jusqu'à la butée.

La LED verte clignote pendant toute la durée de la charge.

En fin de charge, la LED verte reste allumé de manière continue.

Si la LED rouge clignote, la batterie est trop chaude. Retirer alors la batterie du chargeur et attendre quelques minutes avant de remettre la batterie.

Si les LEDs rouge et verte clignent alternativement, la batterie présente un défaut. Contacter le service SAV pour plus de détails.

### • Précautions d'utilisation du chargeur et de la batterie :

Afin de garder une autonomie la plus longue possible, laisser la batterie sur le chargeur jusqu'à la fin de la charge.

Le chargeur, la batterie et le mixeur sont spécialement conçus pour une utilisation commune. Insérer un autre type de batterie sur le chargeur ou le mixeur ou charger la batterie sur un autre chargeur peut provoquer des incendies, des électrocutions ou des blessures.

Ne pas court-circuiter accidentellement ou intentionnellement les bornes du chargeur ou de la batterie. Cela peut provoquer un incendie, une électrocution ou des blessures.

Débrancher le chargeur quand il n'est pas utilisé.

## FONCTIONNEMENT

Mettre en place la batterie jusqu'à la butée.

Tenir le mixeur par la poignée avec une main, en mettant un doigt sur la gâchette G (sans appuyer).

Appuyer maintenant sur la gâchette G, l'appareil est en marche.

Pour arrêter l'appareil, relâcher la gâchette G.

Après chaque utilisation, enlever la batterie du mixeur et recharger-la sur le chargeur.

Il n'est pas nécessaire de décharger complètement la batterie avant de la placer sur le chargeur.

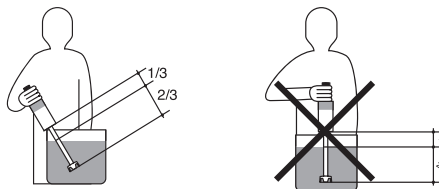
### • Précautions d'emploi :

Ne jamais faire fonctionner l'appareil à vide, hors récipient.

Pour avoir le plus d'efficacité, nous conseillons de tenir l'appareil en position oblique sans poser la cloche de protection sur le fond de la marmite comme représenté par les croquis ci-dessous (au 2/3 du tube de plongée).

# Notice d'utilisation et d'entretien - Dynamix Nomad®

FR



L'installation devra être protégée par un disjoncteur différentiel et un fusible de calibre 10 A.

Prévoir une prise de courant 10/16 A monophasée normalisée.

Vérifier la concordance entre la tension du réseau électrique et la valeur indiquée sur la plaque caractéristique du chargeur.

## ATTESTATION DE CONFORMITÉ SERVICE APRÈS-VENTE GARANTIE

Attestons que l'appareil mixeur est conforme aux exigences essentielles de la norme EN 12853.

### • Service après-vente et garantie :

Si votre appareil ne fonctionne plus normalement ou s'il présente des anomalies, contactez votre revendeur ou expédiez-le à l'adresse suivante :

#### DYNAMIC FRANCE S.A.S.

518 rue Léo Baekeland – B.P.57  
85290 Mortagne-sur-Sèvre Cedex - FRANCE  
Tél. +33 (0)2 51 63 02 72 - Fax : +33 (0)2 51 63 02 73  
e-mail : [contact@dynamixmixers.com](mailto:contact@dynamixmixers.com)

#### CANADA SERVICE CENTRE DYNAMIC INTERNATIONAL LTD.

3227 Boul. pitfield  
Saint-Laurent - Québec H4S-1H3  
Toll free phone : 1-800-267-7794 - Toll free fax : 1-877- 668-6623  
Local Phone : (514) 956 0127 - Local Fax : (514) 956 8983

Cet appareil est garanti un an à partir de la date d'achat, contre tout vice de fabrication.

La garantie DYNAMIC couvre totalement pièces et main d'œuvre.

La garantie concerne le remplacement de toute pièce défectueuse, mais ne saurait couvrir les bris par chute ou choc, les détériorations provoquées par un emploi anormal, les erreurs de branchement ou le non respect des conditions d'utilisation prescrites dans la notice d'emploi.

Pour être valable, le bon de garantie doit être :

- 1- certifié par le vendeur (date et cachet).
- 2- joint à l'appareil en cas de réparation sous garantie.

### • Instructions pour la réparation de votre appareil :

Si votre appareil ne fonctionne plus normalement, veuillez demander conseil à votre revendeur qui, souvent, pourra y porter remède ou autrement, veuillez expédier cet appareil, sous emballage très solide à :

#### DYNAMIC FRANCE S.A.S.

518 rue Léo Baekeland - B.P.57  
85290 Mortagne-sur-Sèvre - FRANCE

Tout retour d'appareil doit être effectué en **Port payé**.

Cet appareil est conçu pour utilisation avec le couteau à 2 lames. Il comporte une protection thermique s'il est utilisé avec les mauvais outils ou pour des préparations trop épaisses.

N'utilisez jamais d'accessoires qui ne sont pas recommandés par le fabricant. Ils pourraient représenter une source de danger pour l'utilisateur et endommager l'appareil. Utilisez uniquement des éléments et accessoires originaux.

## ENTRETIEN

Le nettoyage de l'appareil peut s'effectuer avec une éponge ou un chiffon légèrement humide.

Pour nettoyer l'intérieur de la cloche, faire fonctionner l'appareil avec le tube de plongée et sa cloche, dans de l'eau claire pendant 3 secondes.

Nettoyer le pied à l'eau claire, si nécessaire avec du produit vaisselle.

**Attention : lors du nettoyage du pied mixeur équipé de son couteau, faire attention risque de coupures.**

**NE JAMAIS** nettoyer l'appareil au jet d'eau.

**NE JAMAIS** immerger le bloc moteur dans un liquide.

## MAINTENANCE

Il est souhaitable de vérifier périodiquement :

- Le bon état du cordon d'alimentation du chargeur (les fils de cuivre du cordon ne doivent pas être apparents).
- Le bon état des cosses de connexions du chargeur et du mixeur
- L'étanchéité du tube de plongée (en contrôlant visuellement l'état du joint après avoir enlevé le couteau).
- L'affûtage du couteau.

Si le câble d'alimentation est endommagé, il doit être remplacé par le fabricant, son service après-vente ou des personnes de qualification similaire afin d'éviter un danger.

## RACCORDEMENT ÉLECTRIQUE

Ce chargeur de classe II (double isolation) est alimenté en courant alternatif monophasé et ne nécessite pas de prise de terre. Le moteur de type universel est antiparasité.

# User guide - Dynamix Nomad®

EN

## WARNING

Never operate your mixer without being immersed in liquid.

Turn off the appliance before taking it out of the liquid.

After using it, unplug the machine.

Do not allow liquid to enter the motor, the battery or the charger during use or cleaning.

Remove the battery when changing accessories.

**In case of an accidental immersion of the motor, be careful of any electrocution shock : disconnect immediately the plug of the machine.**

**Warning, this product includes a moving blade. Take care when using it and when cleaning it as there is a risk of cuts.**

**This appliance may be used by children at least 8 years old and by persons with reduced physical, sensory or mental capacities or without experience or knowledge if they are correctly supervised or if they have been given instructions on how to use the appliance safely, and if they correctly understand the risks involved. Children must not play with the appliance. Cleaning and care by the user must not be performed by unsupervised children.**

## USE

### ● Preparation mixer tool:

With its unique cutter blade, it will liquify most of your preparations. It has been designed to work in containers holding up to 8 litres (2 gallons).

It can be used to make and emulsify sauces.

It can be used to blend and mix small quantities of excellent soups, but also: panadas, diced vegetables, spinach, salads, chopped greens, pancake mix, mayonnaises, etc.

### ● Preparation whisk tool:

Dough, creams, light purees can easily be prepared for example:

- 2 to 12 white eggs may slowly be whisked up at reduced speed and finalized at high speed ensuring an incomparable density and uniformity.
- But also, sponge cake mixtures, almond pastes, soufflés, Chantilly whipped cream, creams and sauces, pancake mixtures, merinques, whipped cheese, mayonnaise, etc.

### ● Preparation food ricer tool:

It allows you to mix a creamy purée with entire potatoes directly in pots, avoiding decanting.

Used for many purées and vegetable creams: carrots, tomato sauce, bette, salad dressings, split peas, navet, cauliflowers.

### ● Preparation cutter bowl:

Allows you to grind, mix, chop vegetables, garlic, onions, herbs, parsley, nuts, minced meat, Parmesan and making short crust pastry or bread dough.

This appliance is only for use for preparing food: for any other use, please contact us.

## CHARGING THE BATTERY

Before using for the first time, plug the charger into a mains power outlet.

Slide the battery into the charger until it reaches the stop.

The green LED will flash throughout the charging time.

Once charging is complete the green LED stays on but stops flashing.

If the red LED starts flashing, the battery is too hot. Remove the battery from the charger and wait for a few minutes before putting it back into position.

If the red and green LEDs flash alternatively the battery is defective. Contact customer service for more details.

### ● Precautions for the use of the charger and the battery

In order to maintain the longest possible autonomy, leave the battery on the charger until the charge is complete.

The charger, battery and mixer are specially designed to be used together. Fitting another type of battery into the charger or the mixer, or charging the battery on another charger may cause fires, electrocution or injury.

Do not accidentally or deliberately short circuit the battery charger terminals. This could cause a fire, electrocution or injury.

Disconnect the charger when it is not in use.

## OPERATION

Fit the battery up to the stop.

Hold the MIXER by the grip in one hand with a finger on trigger (G) (without pressing).

Then press the trigger (G), the appliance will run.

To stop the appliance, release the trigger (G).

After each use, remove the battery from the mixer and re-charge it using the charger.

There is no need to fully run down the battery before re-charging it.

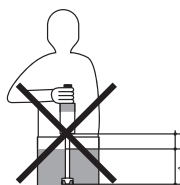
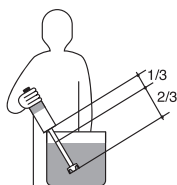
### ● Precautions for the use of the appliance:

Never run the appliance outside a recipient.

For higher effectiveness we recommend holding the appliance in a slanting position without the protective bell touching the bottom of the pan as shown in the sketches opposite (2/3 of the way down the tube).

# User guide - Dynamix Nomad®

EN



Check that the electricity supply voltage and the value on the charger specifications plate are compatible.

This appliance is designed to be used with the 2 blade fitting. It has a built-in thermal protection if used with the wrong attachments or for preparations that are too thick.

Never use accessories not recommended by the manufacturer. They may be a hazard for the user and may damage the device. Only use original items and accessories.

## CARE

The appliance can be cleaned using a sponge or a slightly damp cloth.

To clean the inside of the bell, run the appliance with the tube and its bell in clean water for 3 seconds.

Clean the stand in clean water using washing up liquid if necessary.

**Be careful : risk of cuts when cleaning the mixer attachment equipped with the blade.**

NEVER clean the appliance using a hose.

NEVER immerse the motor block in liquid.

## MAINTENANCE

It is preferable to regularly check:

- That the power cable is in good condition (the copper wires in the cable should not be visible).
- That the charger and mixer connection lugs are in good condition
- That the tube is watertight (by visually inspecting the seal condition after having removed the blades).
- That the blades are sharp.

If the power cable is damaged, it must be replaced by the manufacturer, its after-sales service or people of similar qualification to avoid danger.

## ELECTRIC REQUIREMENTS

The charger is a class 2 category (double insulation). It is powered by a single phase alternating current and does not require a "u" ground plug.

The installation must be protected by a ground fault circuit breaker and a 10 A calibre fuse.

Use a standard 10/16 A single phased socket.

## CERTIFICATE OF CONFORMITY CUSTOMER SERVICE AND WARRANTY

This machine is in accordance with CE standards and :



### • Customer service and warranty:

Should your unit require service, contact your distributor for the nearest authorized service centre if you wish your unit to be serviced by the manufacture ship it to :

#### CANADA SERVICE CENTRE DYNAMIC INTERNATIONAL LTD.

3227 Boul. pitfield  
Saint-Laurent - Québec H4S-1H3  
Toll free phone : 1-800-267-7794 - Toll free fax : 1-877- 668-6623  
Local Phone : (514) 956 0127 - Local Fax : (514) 956 8983

#### USA SERVICE CENTRE DYNAMIC INTERNATIONAL LTD.

1320 route 9 # 1352 - Champlain, NY - 12919  
Toll free phone : 1-800-267-7794  
Toll free fax : 1-877- 668-6623

#### DYNAMIC FRANCE S.A.S.

518 rue Léo Baekeland – B.P.57  
85290 Mortagne-sur-Sèvre Cedex - FRANCE  
Tél. +33 (0)2 51 63 02 72 - Fax : +33 (0)2 51 63 02 73  
e-mail : contact@dynamixmixers.com

### Warranty :

Your new Dynamic product is warranted to the original purchaser, for a period of one year, from the date of purchase. DYNAMIC warrants products to be free of manufacturing defects for a period of one year from the day of original shipment, covering all parts and labor. Damage caused by improper use, accident and/or abuse are not considered to be manufacturing defects. DYNAMIC will repair or replace, at its discretion, defective products returned to an authorized warranty repair center, freight prepaid one way. Unauthorized work on the products during the warranty period will void this warranty.

The portion below must be sent to the Service Centre within 10 days from the purchase date.

# Bedienungs und Wartungsanleitung - Dynamix Nomad®

## ACHTUNG

Nehmen Sie das Gerät erst dann in Betrieb, wenn das Messer eingetaucht ist.

Schalten Sie das Gerät aus, bevor Sie es aus der Flüssigkeit nehmen.

Schalten Sie das Gerät aus und entfernen Sie den Akku, bevor Sie es reinigen.

Lassen Sie bei der Verwendung oder bei der Reinigung nicht Flüssigkeit in den Motor in den Akku oder das Ladegerät dringen.

Vor dem Zubehörwechsel Batterie entfernen.

**Vorsicht : Der Motor darf niemals in die Masse eingetaucht werden, da Stromschlaggefahr besteht.**

**Achtung! Dieses Produkt enthält eine Klinge, die in Bewegung ist; Vorsicht bei der Verwendung und bei der Reinigung, es besteht die Gefahr, sich zu schneiden.**

**Dieses Gerät kann von Kindern unter 8 Jahren sowie von Personen mit eingeschränkten physischen, sensorischen oder mentalen Fähigkeiten oder Personen ohne Erfahrungen oder Vorkenntnissen verwendet werden, wenn sie ordnungsgemäß beaufsichtigt werden oder wenn ihnen Anweisungen zur sicheren Verwendung des Geräts gegeben wurden und die damit verbundenen Risiken verstanden wurden. Kinder dürfen nicht mit dem Gerät spielen. Die Reinigung und Wartung durch den Nutzer darf nicht durch Kinder ohne Beaufsichtigung erfolgen.**

## VERWENDUNG

### • Anwendungen Mixer:

Mit seinem einmaligen Messer ist er für die meisten Gerichte geeignet. Er wurde so entwickelt, dass er kleinere Mengen verarbeiten kann.

Er wurde so entwickelt, dass er Saucen herstellt und emulgiert.

Er ist optimal zum Herstellen cremiger Suppen, aber auch zum Zerkleinern und Mischen von: Panade, Gemüse, Gewürzen, Salaten, Kohl, Nudeln und Pfannkuchen, Mayonnaise etc.

### • Anwendungen Rührbesen:

Zur einfachen Herstellung von Teig, Cremes, Schaum und insbesondere:

- Von 2 bis 12 Eiweißen, die zunächst langsam geschlagen werden, bis sie weiß werden, und danach mit hoher Geschwindigkeit, so dass sie eine unvergleichliche Steifheit erlangen.
- Ebenso können Sie problemlos Biskuitmassen, Marzipan, Meringen, Buttercremes, Soufflés, Schlagsahne, verschiedene Cremes und Soßen, Crepe-Teig, geschlagenen Käse, Mayonnaise, etc. herstellen.

### • Anwendungen Pürierstab:

Mit dem Pürierstab können Sie einfach und schnell feine Pürees

aus Kartoffeln, Karotten, Blumenkohl, Erbsen, Rüben, Tomaten u.v.m. herstellen.

Konfituren, Kompott und Fruchtoromes sind ebenfalls schnell erledigt.

### • Anwendungen Kutterschüssel:

Ist ideal zum Zerkleinern von Zwiebeln, Knoblauch, Kräutern, Nüssen etc. für Pestos, Pürees und vieles mehr. Egal ob grob oder klein!

Dieses Gerät ist ausschließlich zum Zubereiten von Lebensmitteln zu verwenden; möchten Sie es anderweitig verwenden, setzen Sie sich bitte mit uns in Verbindung.

## LADEN DES AKKUS

Schließen Sie vor der ersten Verwendung das Ladegerät an das Stromnetz an.

Lassen Sie den Akku bis zum Anschlag in das Ladegerät gleiten.

Die grüne LED blinkt während des gesamten Ladezyklus.

Am Ende des Ladezyklus leuchtet die grüne LED ununterbrochen.

Wenn die rote LED blinkt, ist der Akku zu heiß. Ziehen Sie dann den Akku aus dem Ladegerät und warten Sie einige Minuten, bevor Sie den Akku wieder einsetzen.

Wenn die rote und die grüne LED abwechselnd blinken, liegt eine Störung der Batterie vor. Wenden Sie sich für weitere Informationen an den Kundendienst.

### • Vorsichtsmaßnahmen bei der Verwendung des Ladegeräts und des Akkus

Um eine möglichst lange Reichweite zu erreichen, lassen Sie den Akku bis zum Ende des Ladezyklus im Ladegerät.

Das Ladegerät, der Akku und der Mixer wurden speziell für eine gemeinsame Verwendung entworfen. Wenn Sie einen Akku eines anderen Typs in das Ladegerät oder den Mixer einsetzen oder den Akku mit einem anderen Ladegerät laden, kann dies zu einem Brand, Stromschlag oder zu Verletzungen führen.

Schließen Sie nicht unbeabsichtigt oder beabsichtigt die Ladeklemmen des Ladegeräts oder die Pole des Akkus kurz. Dies kann zu einem Brand, Stromschlag oder zu Verletzungen führen.

Trennen Sie das Ladegerät vom Stromnetz, wenn es nicht verwendet wird.

## BETRIEB

Setzen Sie den Akku bis zum Anschlag ein.

Halten Sie den MIXER am Griff in einer Hand und legen Sie einen Finger auf die Starttaste (G) (ohne darauf zu drücken).

Drücken Sie nun auf die Starttaste (G); das Gerät ist nun in Betrieb.

Um das Gerät auszuschalten, lassen Sie die Starttaste (G) los.

Entfernen Sie nach jeder Verwendung den Akku des Mixers und laden Sie ihn mit dem Ladegerät auf.

Es ist nicht notwendig, den Akku vollständig zu entladen, bevor Sie ihn wieder an das Ladegerät anschließen.

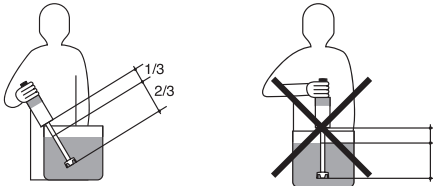


# Bedienungs und Wartungsanleitung - Dynamix Nomad®

## • Sicherheitshinweise zur Verwendung des Geräts:

Nehmen Sie das Gerät niemals im Leerlauf außerhalb eines Behälters in Betrieb.

Für eine höhere Wirkung empfehlen wir, das Gerät schräg zu halten, ohne die Schutzglocke auf dem Boden des Kochtopfs aufzusetzen, wie es in der folgenden Skizze dargestellt wird (etwa 2/3 des Stabs eintauchen).



Dieses Gerät wurde für eine Verwendung mit dem Messer mit 2 Klingen entworfen. Es umfasst einen Überhitzungsschutz, wenn es mit den falschen Aufsätzen oder für zu dickflüssige Gerichte verwendet wird.

Verwenden Sie niemals Zubehörteile, die nicht vom Hersteller empfohlen wurden. Sie können eine mögliche Gefahrenquelle für den Benutzer darstellen und das Gerät beschädigen. Verwenden Sie nur Originalkomponenten und -zubehörteile.

## INSTANDHALTUNG

Die Reinigung des Geräts kann mit einem leicht feuchten Schwamm oder Tuch erfolgen.

Zum Reinigen des Inneren der Glocke schalten Sie das Gerät mit dem Stab und der Glocke für 3 Sekunden in klarem Wasser ein.

Reinigung des Fußes mit klarem Wasser, gegebenenfalls mit Geschirrspülmittel.

**Vorsicht: bitte den Mixstab mit Messer sehr vorsichtig reinigen um Verletzungen zu vermeiden!**

**N**IEIMALS das Gerät unter fließendem Wasser reinigen.

**N**IEIMALS den Motorblock in eine Flüssigkeit eintauchen.

## REINIGUNG

Folgendes sollte regelmäßig überprüft werden:

- Der Zustand des Netzkabels des Ladegeräts (die Kupferdrähte des Kabels dürfen nicht sichtbar sein).
- Der Zustand der Anschlussgehäuse des Ladegeräts und des Mixers
- Die Dichtheit des Stabs (durch Sichtprüfung des Zustands der Dichtung nach Herausnehmen des Messers).
- Die Schärfe des Messers.

Wenn das Kabel beschädigt ist, muss dieses ausschließlich durch unseren Kundendienst oder qualifiziertes Personal ersetzt werden.

## ELEKTRISCHER ANSCHLUSS

Der Mixer ist in Klasse II, doppelte Isolation eingestuft. Stromzuführung 230 Volt. Es ist keine Erdung erforderlich. Der Motor ist entstört.

Die Installation ist durch einen Fehlerstromschutzschalter und eine Sicherung vom Typ 10 A zu schützen.

Eine normierte Einphasen-Steckdose 10/16 A vorsehen.

Übereinstimmung der Spannung des Stromnetzes mit dem auf dem Typenschild des Ladegeräts angegebenen Wert überprüfen.

## KONFORTMITÄTSBESCHEINIGUNG CE KUNDENDIENST UND GARANTIE

Hiermit bescheinigen wir das der Mixer von Dynamic folgenden Richtlinien für Hygiene und Sicherheit entsprechen : EN12853.

### • Kundendienst und Garantie:

Im Falle einer Funktionsstörung des Dynamix Nomad mixer wenden Sie sich bitte an den Fachhändler bei dem Sie das Gerät gekauft haben, oder senden Sie das Gerät direkt an uns zur Reparatur.

#### **DYNAMIC PROFESSIONAL - GROUPE NADIA GMBH**

Robert Koch Straße 7

77694 Kehl – Auenheim

Tel. : +49 (0)7851 / 886 45-0

Fax: +49 (0)7851 / 886 45-32

e-mail : info@dynamic-professional.de

### • Garantie:

Auf unsere Geräte erhalten Sie ein Jahr Garantie, ab Kauf-datum. Wir gewähren diese Garantie auf alle elektrischen und mechanischen Teile.

Ausgenommen von der Garantie, sind defekte Teile durch mutwillige Beschädigungen, Bruch z. B. durch Fall oder Überbeanspruchung der Geräte, Ebenfalls ausgeschlossen sind Verschleißteile.

Für die Gültigkeit der Garantie muss die Garantiekarte vom Verkäufer ausgefüllt werden, mit Datum, Unterschrift und Stempel. Sollte das Gerät selbstständig, ohne Absprache geöffnet oder repariert werden, erlischt die Garantie.

Im Falle einer Funktionsstörung des Dynamix Nomad wenden Sie sich bitte an den Fachhändler bei dem Sie das Gerät gekauft haben, oder senden Sie das Gerät direkt an uns zur Reparatur.

# Istruzioni d'uso e manutenzione - Dynamix Nomad®

## ATTENZIONE

Mettere in moto unicamente quando il coltello è immerso.

Spegner l'apparecchio prima di rimuovere il liquido.

Spegner l'apparecchio e rimuovere la batteria prima della pulizia.

Non fare penetrare liquidi nel motore, la batteria o il caricabatteria prima dell'utilizzo o della pulizia.

Rimuovere la batteria prima di cambiare accessorio.

**In caso d'immersione accidentale del blocco motore, fare attenzione al pericolo di folgorazione, staccare tassativamente la presa di corrente dell'apparecchio.**

**Attenzione questo prodotto comprende una lama in movimento, prestare attenzione durante l'utilizzo e la pulizia, rischio di tagliarsi.**

**Il presente apparecchio può essere utilizzato da bambini di età inferiore a 8 anni e persone aventi capacità fisiche, mentali o sensoriali ridotte o prive di esperienza e conoscenza qualora siano correttamente sorvegliate o se le istruzioni relative all'utilizzo dell'apparecchio in tutta sicurezza siano loro state fornite e siano consapevoli dei rischi che ciò implica. I bambini non devono giocare con l'apparecchio. La pulizia e la manutenzione che spettano all'utente non devono essere effettuate da bambini privi di sorveglianza.**

## UTILIZZO

### ● Funzionamento mixer:

Grazie al suo coltello unico, realizza la maggior parte delle preparazioni. studiato per lavorare piccole quantità.

Permette di realizzare emulsioni e salse.

Permettere di macinare e mescolare per realizzare in piccole quantità eccellenti creme di verdure vellutate, ma anche: pancotti, brunoise, spinaci, insalate, cavoli tritati, crêpes, maionese, ecc..

### ● Funzionamento frusta:

Potete preparare senza alcuna difficoltà i pates, le creme, gli spumoni e in particolar modo:

- Da 2 a 12 bianchi d'uovo montati a neve la cui lavorazione sarà effettuata dapprima a bassa velocità e terminata a grande velocità per assicurare una densità ed una tenuta incomparabile.
- Ugualmente potete preparare con facilità: pandispagna, pasta di mandorle, pastella per crepes, meringhe, creme al burro, soufflé, crema chantilly, salse, creme di formaggio, maionese.

### ● Funzionamento pressapuré:

Permette di realizzare un ottimo puré partendo da patate cotte intere.

Così facilmente come il puré di patate, potete ottenere tutte le puree

e creme di verdure: carote, concentrati di pomodori, bietole, insalate cotte, rape, zuppe di piselli, cavolfior.

### ● Funzionamento vasca cutter:

Potete sminuzzare, frullare, tritare verdure, aglio, cipolle, erbe, prezzemolo, frutta secca, carne e parmigiano, e realizzare inoltre pasta brisée, impasti per il pane, ecc.

Il presente apparecchio è destinato esclusivamente alle preparazioni alimentari: per qualsiasi altro utilizzo, si prega di consultarci.

## CARICA DELLA BATTERIA

Prima del primo utilizzo, collegare il caricabatteria alla rete.

Inserire completamente la batteria nel caricabatteria.

Il LED verde lampeggia per tutta la durata della carica.

Al termine della carica, il LED verde resta acceso in maniera continua.

Se il LED rosso lampeggia, la batteria è troppo calda. Rimuovere quindi la batteria dal caricabatteria e attendere qualche minuto prima di reinserirla.

Se i LED rosso e verde lampeggiano alternativamente, la batteria presenta un difetto. Contattare il servizio post vendita per maggiori dettagli.

### ● Precauzioni d'uso del caricatore e della batteria

Al fine di conservare un'autonomia più lunga possibile, lasciare la batteria sul caricabatteria fino al termine della carica.

Il caricabatteria, la batteria e il miscelatore sono specialmente concepiti per un utilizzo comune. Inserire un altro tipo di batteria sul caricabatteria o il miscelatore o caricare la batteria su un altro caricabatteria può provocare incendi, elettrocuzioni o lesioni.

## FUNZIONAMENTO

Inserire completamente la batteria.

Tenere il MISCELATORE per il manico con una mano, mettendo un dito sul pulsante (G) (senza premere).

Premere ora il pulsante (G), l'apparecchio si mette in moto.

Per arrestare l'apparecchio, rilasciare il pulsante (G).

Dopo ciascun utilizzo, rimuovere la batteria dal miscelatore e ricaricarla sul caricabatteria.

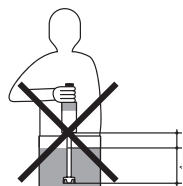
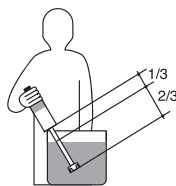
Non è necessario scaricare completamente la batteria prima di inserirla nel caricabatteria.

### ● Precauzioni d'uso dell'apparecchio:

Non fare mai funzionare l'apparecchio a vuoto, fuori recipiente.

Per una maggiore efficacia, consigliamo di tenere l'apparecchio in posizione obliqua senza posare la campana di protezione sul fondo della pentola come indicato dall'illustrazione di seguito (ai 2/3 del tubo a immersione).

# Istruzioni d'uso e manutenzione - Dynamix Nomad®



Il presente apparecchio è concepito per l'utilizzo con coltello a 2 lame. Comprende una protezione termica che si attiva se viene utilizzato con attrezzi errati o preparazioni troppo spesse.

Non utilizzare mai accessori che non siano raccomandati dal produttore dato che potrebbero rappresentare una fonte di pericolo per l'utente e danneggiare l'apparecchio. Utilizzare unicamente elementi e accessori originali.

## MANUTENZIONE

La pulizia dell'apparecchio può effettuarsi con una spugna o un panno leggermente umido.

Per pulire l'interno della campana, far funzionare l'apparecchio con il tubo d'immersione e la sua campana in acqua pulita per 3 secondi.

Pulizia della base in acqua pulita se necessario con un detersivo per piatti.

**Attenzione: per la pulizia del piede mixer, far attenzione al rischio di tagliarsi con il coltello.**

NON PULIRE MAI l'apparecchio sotto un getto d'acqua.

NON IMMERGERE MAI il blocco motore in un liquido.

## PULIZIA

È consigliabile verificare periodicamente:

- Il buono stato del cavo di alimentazione del caricabatteria (i fili di rame del cavo non devono essere visibili).
- Il buono stato dei morsetti di collegamento del caricabatteria e del miscelatore
- La tenuta stagna del tubo a immersione (controllando visivamente lo stato del giunto dopo aver rimosso il coltello).
- L'affilatura del coltello.

Si el cable de alimentación del aparato esta estropeado, se necesita reemplazarlo. Afín de evitar cualquier riesgo, la reparación solo tiene que ser efectuada por personal del servicio post venta de la empresa fabricante o personal de igual cualificación.

## COLLEGAMENTO ELETTRICO

Il caricabatteria è un apparecchio di classe II (doppio isolamento) è alimentato in corrente alternata monofase e non necessita di presa di terra. Il motore di tipo universale è antidisturbo.

L'impianto dev'essere protetto da un interruttore differenziale e un fusibile di calibro 10 A.

Prevedere una presa di corrente da 10/16 A monofase normalizzata.

Verificare la corrispondenza tra la tensione della rete elettrica e il valore indicato sulla targhetta delle caratteristiche del caricabatteria.

## DICHIARAZIONE DI CONFORMITÀ SERVIZIO ASSISTENZA E GARANZIA

Dichiariamo che l'apparecchio mixer è rispondente alle esigenze essenziali della norma EN 12853.

### • Garanzia:

I nostri apparecchi sono garantiti 1 anno. Questo apparecchio è garantito per un anno dalla data di acquisto contro tutti i difetti di fabbrica. La garanzia comprende la sostituzione di tutti i pezzi difettosi, ma non copre le rotture per cadute o danni provocati, il deterioramento dovuto ad usura, o ad un uso improprio, gli errori di collegamento elettrico e il non rispetto delle condizioni di utilizzo spiegate nel manuale d'uso.

Per essere valido, il certificato di garanzia dovrà essere :

1- certificato dal venditore (data e timbro)

2- unito all'apparecchio in caso di riparazione in garanzia.

### • Istruzioni per la riparazione del vostro apparecchio:

Se il vostro apparecchio non funziona più correttamente, vogliate rivolgervi al vostro rivenditore che provvederà per la sistemazione oppure spedire l'apparecchio ben imballato a:

**MELCOM S.R.L.**

Via Sommacampagna, 20/L

37137 VERONA (ITALIA)

Tel. 0039-045-8647035 - Fax. 0039-045-8626141

Servizio Assistenza Dynamic

Le spese di trasporto dell'apparecchio fino al centro di assistenza sono a carico dell'utilizzatore.

IT

# Instrucciones de utilización y mantenimiento - Dynamix Nomad®

## ATENCIÓN

Sólo deberá ponerlo en marcha cuando el cuchillo esté sumergido.

Apagar el aparato antes de retirar líquido.

Apagar el aparato y quitar la batería antes de limpiarlo.

Evitar que entre líquido en el motor, la batería o el cargador durante la utilización o limpieza.

Retirar la batería antes de cambiar de accesorio.

**En caso de inmersión accidental del bloque motor, desenchufar inmediatamente el cable eléctrico para evitar todo riesgo de electrocución.**

**Tenga cuidado con este producto, puesto que tiene una cuchilla en movimiento, preste mucha atención cuando lo emplee y lo limpie, existe un riesgo de corte.**

**Este aparato pueden utilizarlo los niños menores de 8 años de edad y las personas con capacidades físicas, sensoriales o mentales reducidas o que careciesen de experiencia o conocimiento, si ellos (ellas) son supervisados (as) correctamente, o si se les hubiesen facilitado las instrucciones relativas a la utilización del aparato en total seguridad y, si comprendieron los riesgos incurridos. Los niños no deben jugar con el aparato. La limpieza y el mantenimiento que debe efectuar el usuario no deberán hacerlo los niños si no están vigilados.**

## UTILIZACIÓN

### • Funcionamiento triturador:

Con su único cuchillo, realiza la mayoría de las preparaciones. Se ha estudiado para trabajar pequeñas cantidades.

Permite elaborar y emulsionar las salsas.

Permite triturar y mezclar pequeñas cantidades de excelentes sopas cremosas, pero igualmente: sopas de pan, macedonias de verduras, espinacas, ensaladas, coles picadas, masas de crepes, salsas mayonesas, etc...

### • Funcionamiento batidora:

Puede preparar sin dificultad las pastas, cremas, muselinas y especialmente:

- De 2 a 12 claras de huevo que se blanquearán lentamente y se terminarán a gran velocidad para garantizar una abundancia y mantenimiento incomparable.
- Del mismo modo, trabajará sin ningún problema: bizcochos, pastas de almendra, merengues, cremas de mantequilla, soufflés, chantillí, cremas y distintas salsas, masas para crepe, quesos batidos, mayonesas...

### • Funcionamiento pasapuré:

Permite realizar un puré untuoso partiendo de patatas enteras.

Al igual de fácil que el puré de patatas, obtendrá todo tipo de purés y

cremas de verduras: zanahorias, jugos de tomate, acelgas, ensaladas cocidas, guisantes majados, nabos, coliflores.

### • Funcionamiento bol cutter:

Se puede moler, mezclar, picar verduras, ajo, oignons, hierba, perejil, frutos secos, carne, Parmesano y hacer masa quebrada, masa de pan, etc...

Este aparato debe utilizarse solamente para preparaciones alimenticias: para cualquier otra utilización, gracias por consultarnos.

## CARGA DE LA BATERÍA

Antes de la primera utilización, enchufar el cargador a la red eléctrica.

Deslizar la batería en el cargador hasta el tope.

El LED verde parpadea durante todo el tiempo de la carga.

Al final de la carga, el LED verde permanece encendido de manera continua.

Si el LED rojo parpadea, la batería está demasiado caliente. En ese caso, retirar la batería del cargador y esperar unos minutos antes de volverla a colocar.

Si los LEDs rojo y verde parpadean de manera alternativa, significa que la batería tiene un defecto. Ponerse en contacto con el servicio SPV para más detalles.

### • Precauciones de utilización del cargador y de la batería

Con el fin de mantener la mayor autonomía posible, dejar la batería en el cargador hasta el final de la carga.

El cargador, la batería y la batidora se han pensado especialmente para una utilización común. Si pone otro tipo de batería en el cargador o la batidora, o si carga la batería en otro cargador pueden producirse incendios, electrocuciones o heridas.

No poner en cortocircuito accidental o intencionadamente los terminales del cargador o de la batería. Esto podría provocar un incendio, una electrocución o heridas.

Desconectar el cargador cuando no se utiliza.

## FUNCIONAMIENTO

Instalar la batería hasta el tope.

Sujetar la BATIDORA por el mango con una mano, colocando un dedo sobre el gatillo (G) (sin pulsar).

Pulsar ahora el gatillo (G), el aparato se pone en marcha

Para detener el aparato, soltar el gatillo (G).

Después de cada utilización, retirar la batería de la batidora y volverla a cargar en su cargador.

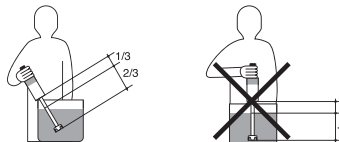
No es necesario descargr completamente la batería antes de colocarla en el cargador.

# Instrucciones de utilización y mantenimiento - Dynamix Nomad®

## ● Precauciones de utilización del aparato:

No hacer funcionar nunca el aparato en vacío, sin el recipiente.

Para una eficacia máxima, le aconsejamos mantener el aparato en posición oblicua sin poner la campana de protección en el fondo de la marmita, tal y como se representa en los croquis de aquí al lado (a 2/3 del tubo de inmersión).



Este aparato se ha pensado para utilizarlo con el cuchillo de 2 hojas. Posee una protección térmica en el supuesto de que se utilizase con las herramientas inadecuadas o para preparaciones demasiado espesas.

No utilice nunca accesorios que no fuesen recomendados por el fabricante. Podrían representar una fuente de peligro para el usuario y estropear el aparato. Utilice solamente elementos y accesorios de origen.

## LIMPIEZA

La limpieza del aparato puede efectuarse con una esponja o un paño ligeramente húmedo.

Para limpiar el interior de la campana, hacer funcionar el aparato con el tubo de inmersión y su campana con agua durante 3 segundos.

Limpia el pie con agua clara, si fuera necesario con producto para la vajilla.

**Auidado: Al limpiar el tubo triturador con su cuchilla, cuidar no hacerse daños (cortes).**

NO LIMPIAR NUNCA el aparato con chorro de agua.

NO SUMERGIR NUNCA el bloque motor en un líquido.

## MANTENIMIENTO

Se recomienda comprobar periódicamente:

- Que el cable de alimentación del cargador (los hilos de cobre del cable no deben estar aparentes) esté en buen estado.
- Que los guardacabos de las conexiones del cargador y de la batería estén en buen estado
- La estanqueidad del tubo de inmersión (controlando visualmente el estado de la junta después de haber retirado el cuchillo).
- El afilado del cuchillo.

Si el cable de alimentación del aparato esta estropeado, se necesita reemplazarlo. Afin de evitar cualquier riesgo, la reparación solo tiene que ser efectuada por personal del servicio post venta de la empresa fabricante o personal de igual cualificación.

## CONEXIÓN ELÉCTRICA

El cargador es un aparato de clase II (con doble aislamiento) es de corriente alterna monofásica y por lo tanto no necesita toma de tierra. El motor de tipo universal es antiparasitario.

La instalación deberá estar protegida con un disyuntor diferencial y un fusible de calibre 10 A.

Prever un enchufe 10/16A monofásico normalizado.

Comprobar la concordancia entre la tensión de la red eléctrica y el valor indicado en la chapa descriptiva del cargador.

## DECLARACIÓN DE CONFORMIDAD SERVICIO, POSTVENTA Y GARANTIA

Certificamos que el aparato es conforme a las exigencias esenciales de la Norma 12853.

### ● Servicio, postventa y garantía:

En caso de avería del aparato DYNAMIC, contactar a su vendedor o enviar su aparato a:

#### GUERRERO CLAUDE

Poligono Can Calderon  
C/Mare de deu Nuria 25 1-1  
08 830 Sant Boi de Llobregat - Barcelona (ESPAÑA)  
Tel : +34 93 662 8161 - Fax : +34 93 662 7521  
e-mail : info@guerreroclaude.com

#### DYNAMIC FRANCE S.A.S.

518 rue Léo Baekeland - B.P.57  
85290 Mortagne-sur-Sèvre Cedex - FRANCE  
Tél. +33 (0)2 51 63 02 72 - Fax : +33 (0)2 51 63 02 73  
e-mail : contact@dynamicmixers.com

### Garantía :

Este aparato está garantizado durante un año a partir de la fecha de compra por cualquier defecto de fabricación. La garantía DYNAMIC cubre totalmente los recambios y la mano de obra. La garantía incluye el cambio de cualquier recambio defectuoso pero no cubre : las roturas por choque o caída, los deterioros provocados por mal uso, error de corriente o no-respecto de las condiciones de uso indicadas en el documento de instrucciones.

Para ser válido, este vale de garantía tiene que ser :

- 1- certificado por el vendedor (fecha y sello)
- 2- junto al aparato en caso de reparación en garantía.

### ● Instrucción para la reparación de su aparato :

En el caso de que su aparato no funcione correctamente, le pedimos que contacte a su vendedor para que pueda aconsejarlo. En efecto, la mayor parte del tiempo podrá ayudarle, sino que mándenos su aparato en un bulto muy sólido a la dirección siguiente :

#### GUERRERO CLAUDE

Poligono Can Calderon - C/Mare de deu Nuria 25 1-1  
08 830 Sant Boi de Llobregat - Barcelona (ESPAÑA)  
Tel : +34 93 662 8161 - Fax : +34 93 662 7521  
e-mail : info@guerreroclaude.com

Los aparatos devueltos tienen que ser mandados a PORTES PAGADOS.

ES

# Gebruiksaanwijzing - Dynamix Nomad®

## OPGELET

Niet inschakelen als het mes is ondergedompeld.

Uitschakelen vooraleer het toestel uit de vloeistof te halen.

Schakelen de batterij uit en verwijder die voor u het toestel reinigt.

Zorg ervoor dat er geen vloeistof in de motor, batterij of oplader als u het toestel gebruikt of reinigt.

Verwijder de batterij voor u het accessoire verwisselt.

**Opgelet voor elektrische schokken, ontkoppel eerst de voedingsstekker van het apparaat.**

**Dit product heeft een bewegend mes, wees voorzichtig als u het toestel gebruikt of reinigt, risico op snijwonden.**

**Dit apparaat kan worden gebruikt door kinderen van 8 jaar en door mensen met beperkte lichamelijke, zintuiglijke of verstandelijke vermogens of gebrek aan ervaring of kennis, indien ze onder toezicht staan of instructies met betrekking tot het veilig gebruik van het apparaat hebben ontvangen en de risico's die dit inhoudt hebben begrepen. Kinderen mogen niet met het toestel spelen. Kinderen mogen het toestel niet reinigen of onderhouden zonder toezicht.**

## GEBRUIK

### • Gebruik van de mixerstaaf:

Dankzij het unieke mes zijn tal van bereidingen mogelijk: Deze staaf werd ontwikkeld om kleine hoeveelheden te verwerken en.

Sauzen te maken en te emulgeren

U kunt in kleine hoeveelheden uitstekende fluweelachtige soepen malen en mengen, maar net zo goed: panades, brunoise, spinazie, salades, gesneden kool, pannenkoekenbeslag, mayonaisesauzen...

### • Gebruik van de gardestaaf:

U kunt moeiteloos pasta's, crèmes, mousselines bereiden en vooral:

- 2 tot 12 eiwitten langzaam blanchieren om met hoge snelheid te eindigen voor een ongevenaard en stevig schuim.
- Ook hiermee u moeiteloos Genoise biscuit, marsepein, meringues, botercrèmes, soufflés, Chantillyroom, diverse crèmes en sauzen, pannenkoekendeeg, opgeklopte kaas, mayonaise...

### • Gebruik van de pureerstaaf:

Hiermee maakt u van hele aardappelen een gladde puree.

Net zoals aardappelpuree, maakt u moeiteloos groentepurees en groentencrèmes: wortelen, tomatensaus, snijbiet, gekookte salade, erwten, rapen, bloemkool.

### • Gebruik van de hakker:

Hiermee maalt, mixt en hakt u groenten, knoflook, uien, kruiden, peterselie, gedroogd fruit, vlees, parmezaan en maakt u gebroken pasta, brooddeeg enz.

Dit toestel wordt alleen gebruikt voor bereidingen: neem dan contact met ons op voor elk ander gebruik.

## DE BATTERIJ OPLADEN

Sluit de oplader aan op het elektriciteitsnet voor u het toestel voor de eerste keer gebruikt.

Laat de batterij in de oplader glijden tot helemaal op het einde.

De groene led knippert tijdens het laden.

Als de batterij is opgeladen, zal de groene led blijven branden.

Als de rode led knippert, dan is de batterij te warm. Haal vervolgens de batterij uit de oplader en wacht enkele minuten alvorens terug te plaatsen.

Als de rode en groene leds afwisselend knipperen, dan is de batterij defect. Neem contact op met de klantendienst voor meer informatie.

### • Voorzorgsmaatregelen bij het gebruik van de lader en de batterij:

Om een maximale autonomie te behouden, dient u de batterij steeds volledig te laten opladen.

De oplader, de batterij en de mixer werden speciaal ontwikkeld om samen te gebruiken. Als u een ander batterijtype gebruikt bij de mixer of de oplader of de batterij met een andere oplader gebruikt, dan kan dit brand, elektrocutie of verwondingen veroorzaken.

Vermijd een (on)opzettelijke kortsluiting in de aansluitingen van de lader of de batterij. Dit kan brand, elektrocutie of verwondingen veroorzaken.

Ontkoppel de oplader als die niet in gebruik is.

## WERKING

Plaats de batterij helemaal tot op het einde.

Houd het handvat van de MIXER met een hand vast en plaats een vinger op de G-knop (zonder te duwen).

Druk nu op de G-knop om het toestel in werking te stellen.

Laat de G-knop los om te stoppen.

Verwijder de batterij van de mixer en laad die op na elk gebruik

De batterij hoeft niet volledig ontladen te zijn om opnieuw in de oplader te plaatsen.

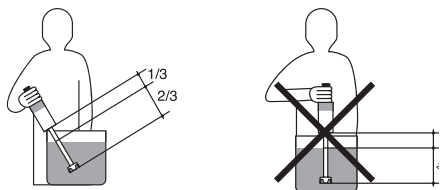
### • Voorzorgsmaatregelen:

Nooit vrij laten draaien, zonder kom.

Ontkoppel de voeding van het toestel na gebruik.

We raden aan om de het toestel schuin te houden zonder de beschermkap op de bodem van de pot te laten rusten, zoals blijkt uit de onderstaande schets (2/3 van de staaf ondergedompeld).

# Gebruiksaanwijzing - Dynamix Nomad®



Dit toestel is ontwikkeld om te gebruiken met het mes met 2 lemmeten. Het is voorzien van een thermische beveiliging als het wordt gebruikt met de verkeerde accessoires of bij bereidingen die te dik zijn.

Gebruik nooit accessoires die niet worden aanbevolen door de fabrikant. Ze kunnen gevaarlijk zijn voor de gebruiker en schade veroorzaken aan het toestel. Gebruik enkel originele onderdelen en accessoires.

## ONDERHOUD

Het toestel kan met een spons of vochtige doek worden gereinigd. Om de binnenkant van de klok te reinigen, dompelt u de staaf onder in helder water en laat het toestel 3 seconden werken.

Reinig de staaf in helder water met eventueel wat afwasproduct.

**Waarschuwing: let op voor snijwonden bij het reinigen van een mixerstaaf die is uitgerust met een mes.**

Reinig het toestel NOOIT met een waterstraal.

Dompel het motorblok NOOIT onder in vloeistof.

## ONDERHOUD

Het is aanbevolen om regelmatig het volgende te controleren:

- De goede staat van het netsnoer oplader (de koperen draden van het snoer mogen niet zichtbaar zijn).
- De goede staat van de aansluitklemmen van de lader en de mixer
- De dichting van de staaf (visuele controle van de pakking na het verwijderen van het mes).
- De messnede

Als het netsnoer beschadigd is, moet het worden vervangen door de fabrikant, de dienst na verkoop of personen met vergelijkbare kwalificaties om gevaarlijke situaties te voorkomen.

## ELEKTRISCHE AANSLUITING

Deze klasse II-oplader (dubbel geïsoleerd) wordt gevoed door een-fasewisselstroom en heeft geen aarding nodig. De universeel type motor werd ontstoord.

De installatie moet worden beveiligd door een aardlekschakelaar en een zekering van 10 A.

Zorg voor een genormaliseerd, eenfasig 10/16-stopcontact.

Controleer de verenigbaarheid van de netspanning en de waarde op het kenmerkplaatje van het toestel.

## CERTIFICAAT VAN OVEREENSTEMMING - DIENST NA VERKOOP - GARANTIE

Wij verklaren dat het mixtoestel voldoet aan de essentiële eisen van EN 12853.

### • Dienst na verkoop en garantie:

Als uw apparaat niet meer goed werkt of afwijkingen vertoont, neem dan contact op met uw dealer of mail het naar het volgende adres:

**DYNAMIC FRANCE S.A.S.**

518 rue Léo Baekeland – B.P.57

85290 Mortagne-sur-Sèvre Cedex - FRANCE

Tél. +33 (0)2 51 63 02 72 - Fax : +33 (0)2 51 63 02 73

e-mail : [contact@dynamicmixers.com](mailto:contact@dynamicmixers.com)

Dit elektrische apparaat heeft een garantie van een jaar tegen fabricagefouten vanaf de datum van aankoop.

De onderdelen en uitgevoerde arbeid worden volledig gedekt door de DYNAMIC-garantie.

De garantie dekt de vervanging van defecte onderdelen, maar is niet van toepassing op breuk door vallen of schokken, schade veroorzaakt door abnormaal gebruik, bedieningsfouten of niet-naleving van de in de handleiding voorgeschreven omstandigheden.

Om geldig te zijn, moet de bon:

- 1- gecertificeerd zijn door de verkoper (datum en stempel).
- 2- ingeval van een reparatie onder garantie aan het apparaat gehecht zijn.

### • Instructies voor de reparatie van uw apparaat:

Als uw apparaat niet meer normaal werkt, neem dan contact op met uw dealer, die vaak een oplossing kan bieden, of stuur dit toestel in een zeer stevige verpakking op naar:

**DYNAMIC FRANCE S.A.S.**

518 rue Léo Baekeland - B.P.57

85290 Mortagne-sur-Sèvre - FRANCE

Elk geretourneerd apparaat moet **Port betaald** worden opgestuurd.

NL

# Manual de utilização e de manutenção - Dynamix Nomad®

## ATENÇÃO

Ligar apenas quando a lâmina está imersa.

Desligar antes de retirar o aparelho do líquido.

Desligar aparelho e retirá-la bateria antes de limpar.

Não deixar líquido entrar para o motor, a bateria ou o carregador durante a utilização ou limpeza.

Retirar a bateria antes de substituir o acessório.

**Cuidado com o perigo de eletrocussão, desligar imperativamente a tomada de corrente do aparelho.**

**Este produto inclui uma lâmina em movimento, ter cuidado durante a sua utilização e limpeza, risco de corte.**

**Este aparelho pode ser utilizado por crianças com mais de 8 anos de idade e por pessoas com capacidades físicas, sensoriais ou mentais reduzidas ou sem experiência e conhecimento, desde que estejam sob supervisão e tenham sido instruídas sobre o uso seguro do aparelho e desde que compreendam os perigos envolvidos. As crianças não devem brincar com o aparelho. A limpeza e a manutenção pelo usuário não devem ser feitas por crianças sem vigilância.**

PT

## UTILIZAÇÃO

### • Utilização do pé triturador:

Com a sua única lâmina, realiza vários preparados. Foi concebido para trabalhar pequenas quantidades.

Permite realizar e emulsionar molhos.

Permite triturar e misturar em pequenas quantidades excelentes sopas, cremes, mas também: açordas, brunoises, espinafres, saladas, couves picadas, massa de crepes, maioneses, etc.

### • Utilização do pé bateadeira:

Pode preparar sem esforço massas, cremes, purés e em particular:

- Entre 2 a 12 claras de ovo que serão branqueadas lentamente e finalizadas a alta velocidade para garantir um aumento de volume e uma firmeza incomparável.
- De igual modo, poderá trabalhar sem dificuldade: massas de bolo, massapão, merengues, cremes de manteiga, soufflés, chantilly, cremes e molhos variados, massa de crepes, queijos batidos, maioneses...

### • Utilização do pé passador de puré:

Permite realizar um puré untuoso a partir de batatas inteiras.

Tão facilmente como o puré de batatas, conseguirá todos os purés e cremes de legumes: cenouras, molhos de tomate, acelgas, saladas cozidas, ervilhas partidas, nabos, couves-flores.

### • Utilização do recipiente cutter:

Permite triturar, mixar, picar legumes, alhos, cebolas, ervas, salsa, frutos secos, carne, parmesão e realizar massas quebradas, massas de pão, etc.

Este aparelho é utilizado unicamente para preparados alimentares: consultar-nos para qualquer outra utilização.

## CARREGAMENTO DA BATERIA

Antes da primeira utilização, ligar o carregador à rede elétrica.

Fazer deslizar a bateria no carregador até encaixar.

O LED verde fica intermitente durante toda a duração da carga.

Após a carga terminada, o LED verde mantém-se ligado de forma contínua.

Se o LED vermelho ficar intermitente significa que a bateria está demasiado quente. Retirar então a bateria do carregador e aguardar alguns minutos antes de voltar a colocar a bateria.

Se os LEDs vermelho e verde ficarem intermitentes alternadamente, a bateria apresenta um defeito. Contactar o serviço SPV para mais informações.

### • Precauções de utilização do carregador e da bateria:

De modo a manter uma autonomia mais longa possível, deixar a bateria no carregador até ao fim da carga.

O carregador, a bateria e o triturador são especialmente concebidos para uma utilização em comum. Inserir um outro tipo de bateria no carregador ou triturador ou carregar a bateria num outro carregador pode provocar incêndios, eletrocussões ou ferimentos.

Não curto-circuitar accidental ou intencionalmente os terminais do carregador ou da bateria. Isto pode provocar um incêndio, uma eletrocussão ou ferimentos.

Desligar o carregador quando não estiver a ser utilizado.

## FUNCIONAMENTO

Introduzir a bateria até encaixar.

Segurar o TRITURADOR pela pega com uma mão, colocando um dedo sobre o gatilho G (sem pressionar).

Pressionar agora o gatilho G para colocar o aparelho em funcionamento.

Para parar o aparelho, libertar o gatilho G.

Após cada utilização, retirar a bateria do triturador e voltar a carregá-la no carregador.

Não é necessário descarregar a bateria por completo antes de a colocar no carregador.

### • Precauções de utilização:

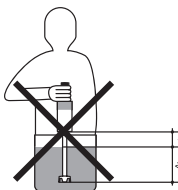
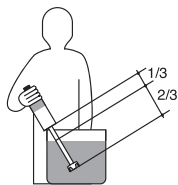
Nunca colocar em funcionamento o aparelho a vácuo, sem recipiente.

Após utilização, desligar a ficha do aparelho.

Para obter um melhor resultado, aconselhamos que segure o aparelho em posição oblíqua sem pousar a campânula de proteção no fundo da marmita como representado no desenho abaixo (2/3 do tubo de imersão).



# Manual de utilização e de manutenção - Dynamix Nomad®



Este aparelho é concebido para ser usado com a faca de 2 lâminas. Inclui uma proteção térmica caso seja usado com as ferramentas erradas ou para preparados muito espessos.

Nunca utilizar acessórios que não sejam recomendados pelo fabricante. Podem representar uma fonte de perigo para o utilizador e danificar o aparelho. Utilizar unicamente elementos e acessórios originais.

## MANUTENÇÃO

A limpeza do aparelho pode ser efetuada com uma esponja ou um pano ligeiramente húmido.

Para limpar o interior da campânula, colocar em funcionamento o aparelho com o tubo de imersão e respetiva campânula, em água limpa durante 3 segundos.

Lavar o pé com água limpa e se necessário com detergente da louça.

**Atenção: durante a limpeza do pé triturador com a sua lâmina, ter atenção ao risco de corte.**

NUNCA limpar o aparelho com jato de água.

NUNCA imergir o bloco motor num líquido.

## MANUTENÇÃO

Convém verificar periodicamente:

- O bom estado do cordão de alimentação carregador (os fios de cobre do cordão não devem estar visíveis)
- O correto estado dos terminais de conexão do carregador e do triturador
- A estanqueidade do tubo de imersão (controlando visualmente o estado da junta após retirada da lâmina)
- A afiação da lâmina

Se o cabo de alimentação estiver danificado, deve ser substituído pelo fabricante, pela sua assistência pós-venda ou por pessoas com habilitações semelhantes, de forma a evitar qualquer perigo.

## LIGAÇÃO ELÉTRICA

Este carregador de classe II (duplo isolamento) está alimentado em corrente alternada monofásica e não requer tomada de terra. O motor do tipo universal está protegido contra interferências.

A instalação deverá ser protegida por um disjuntor diferencial e um fusível de calibre 10 A.

Prever uma tomada de corrente 10/16 A monofásica normalizada.

Verificar a correspondência entre a tensão da rede elétrica e o valor indicado na placa característica do aparelho.

## CERTIFICADO DE CONFORMIDADE

## ASSISTÊNCIA PÓS-VENDA

## GARANTIA

Certificamos que o aparelho triturador está em conformidade com as exigências essenciais da norma EN 12853.

### ● Assistência pós-venda e garantia:

Se o seu aparelho deixar de funcionar normalmente ou caso venha a apresentar anomalias, contacte o seu revendedor ou envie o aparelho para o endereço seguinte:

**DYNAMIC FRANCE S.A.S.**

518 rue Léo Baekeland – B.P.57

85290 Mortagne-sur-Sèvre Cedex - FRANCE

Tél. +33 (0)2 51 63 02 72 - Fax : +33 (0)2 51 63 02 73

e-mail : contact@dynamixmixers.com

Este aparelho tem garantia de um ano a partir da data de compra, contra qualquer defeito de fabrico.

A garantia DYNAMIC cobre, na totalidade, peças e mão-de-obra.

A garantia diz respeito à substituição de qualquer peça defeituosa, mas não se propõe cobrir os danos por queda ou choque, as deteriorações provocadas por um uso anormal, erros de ligação ou o não cumprimento das condições de utilização prescritas no manual de instruções.

Para ser válido, o talão de garantia deve ser:

- 1- certificado pelo vendedor (data e carimbo).
- 2- anexado ao aparelho em caso de reparação dentro da garantia.

### ● Instruções para a reparação do seu aparelho:

Caso o seu aparelho deixe de funcionar normalmente, peça conselho ao seu revendedor que, muitas vezes, poderá solucionar o problema ou, caso contrário, proceda à expedição deste aparelho, mediante embalagem reforçada para:

**DYNAMIC FRANCE S.A.S.**

518 rue Léo Baekeland - B.P.57

85290 Mortagne-sur-Sèvre - FRANCE

Qualquer devolução do aparelho deve ser efetuada mediante **Portes pagos**.

# Käyttö- ja hoito-ohje - Dynamix Nomad®

## HUOMIO

Älä käynnistä laitetta, jos terää ei ole upotettu valmistamiseen.

Sammuta laite, ennen kuin otat sen pois nesteestä.

Sammuta akku ja ota se pois ennen puhdistusta.

Älä anna nesteen päästä moottorin, akun tai laturin sisään, kun käytät tai puhdistat laitetta.

Poista akku ennen lisävarusteen asentamista.

**Huomio, sähköiskun vaara, irrota laite ehdottomasti virtalähteestä.**

**Tässä laitteessa on liikkuva terä, ole varovainen, kun käytät ja puhdistat sitä, vaara saada viiltohaavoja.**

**Tätä laitetta saavat käyttää vähintään 8-vuotiaat lapset tai sellaiset henkilöt, joilla on fyysisiä, aistimellisiä tai henkisiä puutteita tai joilla ei ole käyttökokemusta tai tietoja, jos he ovat muiden valvonnassa tai heille on annettu ohjeita laitteen turvallisesta käytöstä ja he ymmärtävät siihen liittyvät riskit. Lapset eivät saa leikkiä laitteella. Käyttäjälle kuuluvaa hoitoa ja huoltoa ei saa antaa lasten tehtäväksi.**

## KÄYTTÖ

### • Sauvasekoittimen käyttö:

Sekoitin tekee ainutlaatuisen teränsä ansiosta useita erilaisia valmis- teita. Se on suunniteltu toimimaan pienten määrien valmistuksessa.

Sen avulla voi valmistaa ja emulgoida kastikkeita.

Sen avulla voi jauhaa ja sekoittaa pienen keittomäärän ja myös palsternakkaa, kasviskuutioita, pinaattia, salaatteja, silputtua kaalia, räiskälätaikinaa, majoneesikastiketta jne...

### • Sauvavispilän käyttö:

Voit valmistaa vaivatta taikinaa, vanukkaita, soseita ja erityisesti:

- 2 - 12 munanvalkuaisia, jotka vaahdotetaan ensin hitaasti ja viimeistellään suurella nopeudella ainutlaatuisen kuohkeuden ja kiinteyden takaamiseksi.
- Samoin valmistat vaivattomasti myös sokerikakkuja, manteli- massaa, marenkia, kohokkaita, kermavaahtoa ja erilaisia kastik- keita, räiskälätaikinaa, vatkattua tuorejuustoa, majoneesia...

### • Sosesauvan käyttö:

Sen avulla voi valmistaa runsasta perunasosetta kokonaisista peru- noista.

Yhteä helposti kuin perusosatta voit valmistaa kasvissoseita ja keit- toja: porkkanat, tomaattisose, mangoldit, keitetyt salaatit, kuivatut herneet, nauriit, kukkakaali.

### • Leikkuukulhon käyttö:

Sen avulla voi jauhaa, sekoittaa ja hienontaa vihanneksia, valkosi- pulia, sipuleita, yrttejä, kuivattuja hedelmiä, lihaa, pannesania, voit myös tehdä murotaikinoita, leipätaikinoita jne.

Tätä laitetta saa käyttää vain ruoan valmistamiseen: muun käytön osalta on otettava meihin yhteyttä.

## AKUN LATAUS

Ennen ensimmäistä käyttökertaa laturi on kytkettävä verkkoon

Liu'uta akku laturiin pysäyttämään saakka.

Vihreä LED-vilkkuu koko latauksen ajan.

Latauksen lopussa vihreä LED palaa vilkkumatta.

Jos punainen LED vilkkuu, akku on liian kuuma. Ota akku laturista ja odota muutama minuutti ennen akun laittamista takaisin.

Jos LED-valot ovat punaisia ja vihreitä ja ne vilkkuvat vuorotellen, akussa on vika. Ota yhteyttä jälkimyyntipalveluun saadaksesi lisä- tietoja.

### • Varotoimia akun ja laturin käyttämiseksi:

Jotta laitteen autonomia säilyisi mahdollisimman pitkään, akku on jätettävä laturiin, kunnes lataus on lopussa.

Laturi, akku ja sekoitin on suunniteltu erityisesti käytettäväksi yhdessä. Jos laitat muun tyyppisen akun laturiin tai sekoittimeen tai lataat akun muun tyyppisessä laturissa, voit aiheuttaa tulipalon, sähköiskuja tai vammoja.

Älä laita akun tai laturin napoja oikosulkuun vahingossa tai tahal- laan. Se voi aiheuttaa tulipalon, sähköiskun tai vammoja.

Irrota laturi, kun se ei ole käytössä.

## TOIMINTA

Laita akku paikoilleen.

Pidä SEKOITINTA yhdellä kädellä kahvasta ja laita sormi liipaisimelle G (painamatta sitä).

Paina sitten liipaisinta G, laite käynnistyy.

Laitteen sammuttamiseksi on liipaisin G päästettävä ylös.

Aina käytön jälkeen akku on poistettava sekoittimesta ja laitettava lataukseen laturiin.

Äkun ei tarvitse olla täysin tyhjä ennen laturiin laittamista.

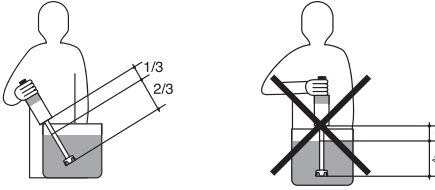
### • Käyttövaroituksia:

Älä koskaan käytä laitetta tyhjänä astian ulkopuolella.

Käytön jälkeen laite on irrotettava virransyötöstä.

Parhaan tehon saamiseksi suositellemme laitteen pitämistä kallel- laan siten, että suojakupua ei lasketa kattilan pohjaan, kuten alla olevissa kuvissa on esitetty (2/3 uppoukuksesta).

# Käyttö- ja hoito-ohje - Dynamix Nomad®



Tämä laite on suunniteltu käytettäväksi 2-osaisen terän kanssa. Siinä on lämpösuojaus siltä varalta, että laitetta käytetään väärien laitteiden tai liian paksujen valmistaiden kanssa.

Älä käytä muita kuin valmistajan suosittelemia lisävarusteita. Muut lisävarusteet voivat aiheuttaa vaaraa käyttäjälle ja vahingoittaa laitetta. Käytä vain alkuperäisiä osia ja lisävarusteita.

## HOITO

Laite puhdistetaan kevyesti kostutetulla sienellä tai kankaalla

Kuvun sisustan puhdistamiseksi laitetta on käytettävä sen uppoput-  
ken ja kuvun kanssa puhtaassa vedessä 3 sekunnin ajan.

Puhdista sauva puhtaalla vedellä ja lisää tarvittaessa astianpe-  
suainetta.

**Huomio: kun puhdistat terällä varustettu sauvase-  
koitinta, varo, että et saa viiltohaavaa.**

ÄLÄ KOSKAAN puhdista laitetta vesisuihkulla.

ÄLÄ KOSKAAN upota moottoriloikkaa nesteeseen.

## HUOLTO

Seuraavat on suositeltava tarkastaa säännöllisesti:

- Sähköjohdon hyvä kunto (kuparijohdot eivät saa olla näkyvissä)
- Laturin ja laturin liittimien hyvä kunto.
- Uppoputken tiiviys (tiivisteiden silmävarainen tarkastus, kun terä on irrotettu)
- Terän terävyys

Jos sähköjohto on vahingoittunut, se on annettava valmistajan, tämän jälkimyyntipalvelun tai vastaavan pätevyyden omaavan hen-  
kilön vaihdettavaksi vaarojen välttämiseksi.

## SÄHKÖLIITÄNTÄ

Tämä on luokan II laturi (kaksosieristys) laite saa yksivaiheista  
vaihtovirtaa eikä se vaadi maadoitusta. Moottori on yleistyypinen ja  
varustettu loisivirran estolla.

Laitteiston tulee olla suojattu vikavirtakatkasijalla ja 10 A:n  
sulakkeella.

Varaa yksivaiheinen normalisoitu 10/16 A pistoke.

Varmista, että sähköverkko vastaa laitteen arvokilvellä ilmoitettua  
arvoa.

## VASTAAVUUSVAKUUTUS JÄLKIMYYNTIPALVELU TAKUU

Me vakuutamme, että tämä sekoitin täyttää keskeiset vaatimukset  
normissa EN 12853.

### • Jälkimyyntipalvelu ja takuu :

Jos laite ei toimi normaalisti tai siinä on toimintahäiriöitä, ota yhteys  
jälleenmyyjään tai lähetä se seuraavaan osoitteeseen:

**DYNAMIC FRANCE S.A.S.**

518 rue Léo Baekeland – B.P.57

85290 Mortagne-sur-Sèvre Cedex - FRANCE

Tél. +33 (0)2 51 63 02 72 - Fax : +33 (0)2 51 63 02 73

e-mail : [contact@dynamicmixers.com](mailto:contact@dynamicmixers.com)

Tämä laite on varustettu takuulla, joka kattaa kaikki valmistusviat.

DYNAMIC-takuu kattaa osat ja työn.

Takuu koskee viollisten osien vaihtamista, mutta se ei korvaa  
putoamisen tai kolhun aiheuttamia vahinkoja tai epänormaalin  
käytön, virheellisen sähköliitännän tai näiden käyttöohjeiden  
määräysten laiminlyönnistä aiheutuneita vaurioita.

Jotta takuudistutus olisi voimassa, sen tulee olla

1- jälleenmyyjän vahvistama (päiväys ja leima).

2- Se täytyy liittää laitteen mukaan takuukorjauksessa.

### • Ohjeita laitteen korjaamiseksi:

Jos laite ei toimi normaalisti, kysy neuvoa jälleenmyyjältä, joka  
pystyy usein auttamaan, lähetä muussa tapauksessa laite hyvin  
pakattuna osoitteeseen:

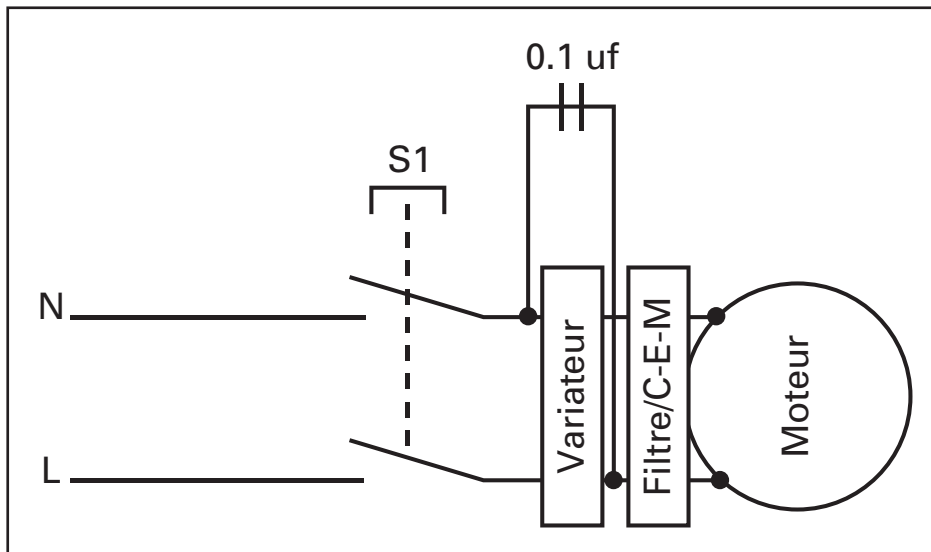
**DYNAMIC FRANCE S.A.S.**

518 rue Léo Baekeland - B.P.57

85290 Mortagne-sur-Sèvre - FRANCE

Kun laite palautetaan, **sen postimaksun tulee olla maksettu.**

Schéma électrique / Electrical diagram / Elektroplan / Schema elettrico / Esquema eléctrico / Elektrisch schema / Esquema elétrico / Sähköpiirros

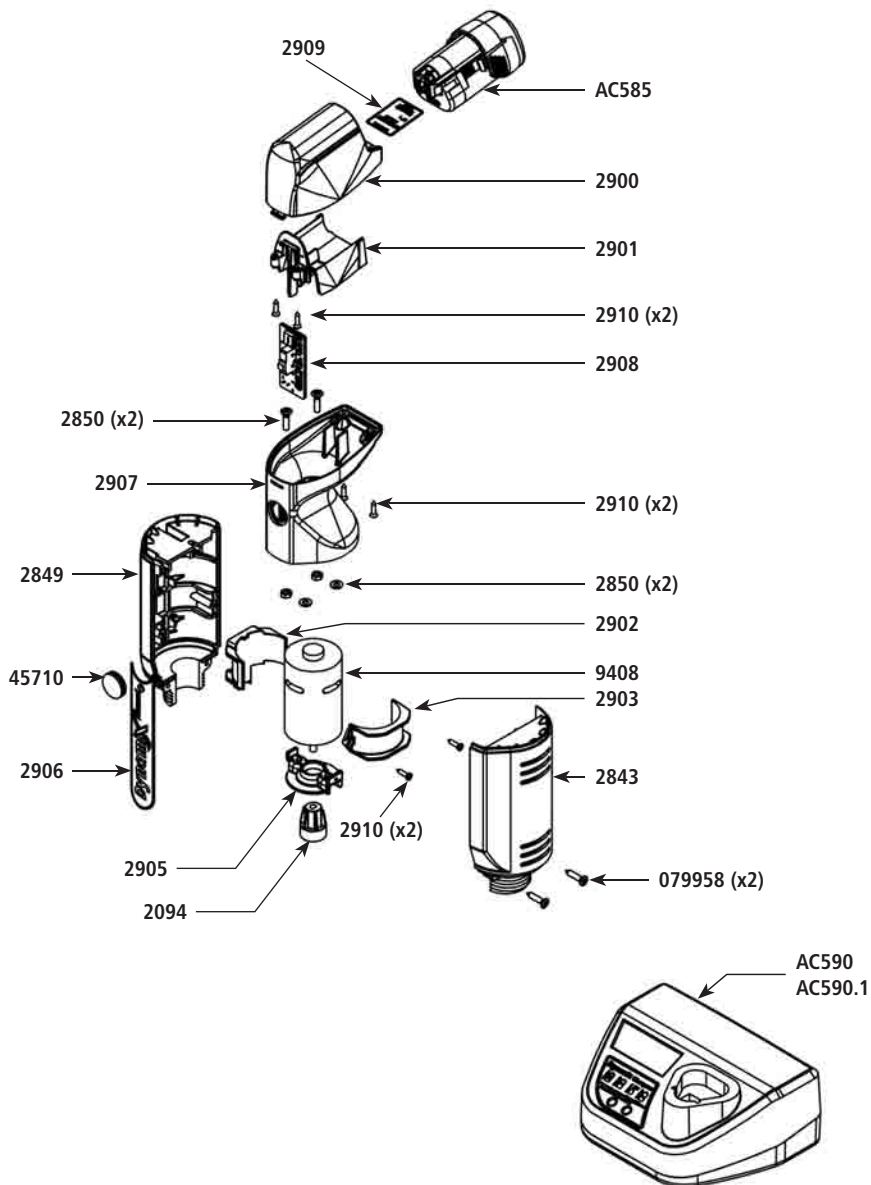




# Eclaté - Nomenclature / Schematic and part list / Explosionszeichnung - Stückliste / Esploso ricambi / Esquema - Nomenclatura / Gedemonteerd aanzicht - Nomenclatuur / Início - Nomenclatura / Räjähdiskuva - nimikkeet

	FR	EN	DE	IT
<b>AC585</b>	Batterie 12V 2Ah 24Wh	DC 12V battery	12V DC Akku	Batteria 12V DC
<b>AC590</b>	Chargeur de batterie 220-240V	220-240V charger	220-240V Ladegerät	Caricabatteria 220-240V
<b>AC590.1</b>	Chargeur de batterie 110-120V	110-120V charger	110-120V Ladegerät	Caricabatteria 110-120V
<b>2843</b>	Poignée droite	Right handle	Motorgehäuse rechts	Carter destro maniglia
<b>2849</b>	Poignée gauche	Left handle	Motorgehäuse links	Carter sinistro maniglia
<b>2850</b>	Vis + rondelle + écrou de poignée (les 2)	Screws + washer + handle nuts (2)	Motorschrauben	Coppia viti impugnatura con rondella e dado
<b>2900</b>	Carter de batterie	Battery housing	Batteriegehäuse	Carcasa de batería
<b>2901</b>	Support de cosse	Terminal support	Hülenträger	Supporte dels terminals
<b>2902</b>	Support de moteur	Motor support	Motorträger	Castelli motore
<b>2903</b>	Ceinture de moteur	Motor belt	Motorhalterung	Semiguscio per motore
<b>2904</b>	Cage d'accouplement	Coupling	Kupplung	Giunto di accoppiamento
<b>2905</b>	Centreur de moteur + vis	Centraliser + screws	Zentriervorrichtung für Motor	Accessorio de centrado del motor e viti
<b>2906</b>	Etiquette	Label	Aufkleber	Striscia decorata
<b>2907</b>	Capot	Hood	Griffschale mit Loch	Impugnatura
<b>2908</b>	Circuit de commande	Circuit board	Platine Drehzahlregulierung	Circuito di comando
<b>2909</b>	Étiquette d'identification	ID label	Typenschild	Etichetta di identificazione
<b>2910</b>	Vis de fixation	Screw	Befestigungsschraube	Viti
<b>079958</b>	Vis de couvercle ou poignée (les 2)	Cover or handle screws (2)	Griffschrauben	Coppia viti coperchio impugnatura
<b>9408</b>	Moteur DC12V	12V DC Motor	12V DC Motor	Motore 12V DC
<b>9414</b>	Couteau émulsionneur avec vis	Emulsifying blade with screws	Emulgiermesser mit Schraube	Coltello emulsionatore con vite
<b>45710</b>	Bouchon de protection	Handle cap protectors	Schutzkappe	Gomma copri pulsante

	ES	NL	PT	FI
<b>AC585</b>	Bateria 12V DC	Batterij 12V 2Ah 24Wh	Bateria 12V 2Ah 24Wh	Akku 12V 2Ah 24Wh
<b>AC590</b>	Cargador 220-240V	Batterijlader 220-240V	Carregador de bateria 220-240V	Akkulaturi 220-240V
<b>AC590.1</b>	Cargador 110-120V	Batterijlader 110-120V	Carregador de bateria 110-120V	Akkulaturi 110-120V
<b>2843</b>	Empuñadura derecha	Rechterhandvat	Pega direita	Oikea kahva
<b>2849</b>	Empuñadura izquierda	Linkerhandvat	Pega esquerda	Vasen kahva
<b>2850</b>	Tornillos + arandela + tuerca de empuñadura (x2)	Schroef + ring + handvatmoer (beide)	Parafuso + anilha + porca da pega (os 2)	Ruuvi + aluslevy + kahvan mutteri (2 kpl)
<b>2900</b>	Alloggiamento della batteria	Batterijcarter	Cárter de batería	Akkukotelo
<b>2901</b>	Supporto di terminali	Aansluitklem	Suporte de terminal	Kaapelikengän kannatin
<b>2902</b>	Soporte del motor	Motorhouder	Suporte de motor	Moottorin kannatin
<b>2903</b>	Abrazadera para el motor	Motorriem	Cinto de motor	Moottorin vyö
<b>2904</b>	Caja de acoplamiento	Koppelingsblok	Caixa de acoplamento	Liitäntäkappale
<b>2905</b>	artículo de centrage + tornillos	Motorcentreerder + schroef	Centrador de motor + parafuso	Moottorin keskitin + ruuvi
<b>2906</b>	Cinta adhesiva	Etiket	Etiqueta	Etiketti
<b>2907</b>	Capó	Kap	Tampa	Suojus
<b>2908</b>	Circuito de mando	Bedieningscircuit	Circuito de comando	Ohjauspiiri
<b>2909</b>	Etiqueta de identificación	Identificatiegegevens	Etiqueta de identificação	Tunnusetiketti
<b>2910</b>	Tornillos	Bevestigingsschroef	Parafuso de fixação	Kiinnitysruuvi
<b>079958</b>	Tornillos de la tapadera (x2)	Schroef voor deksel of handvat (beide)	Parafuso de tampa ou pega (os 2)	Kannen tai kahvan ruuvit (2 kpl)
<b>9408</b>	Motor 12V DC	Motor DC12V	Motor DC12V	Moottori DC12V
<b>9414</b>	Cuchilla emulsionadora	Emulgeermes met schroef	Lâmina emulsionador com parafusos	Emulgointiterä ruuvien kanssa
<b>45710</b>	Tapón de protección	Beschermop	Tampa de proteção	Suojatulppe



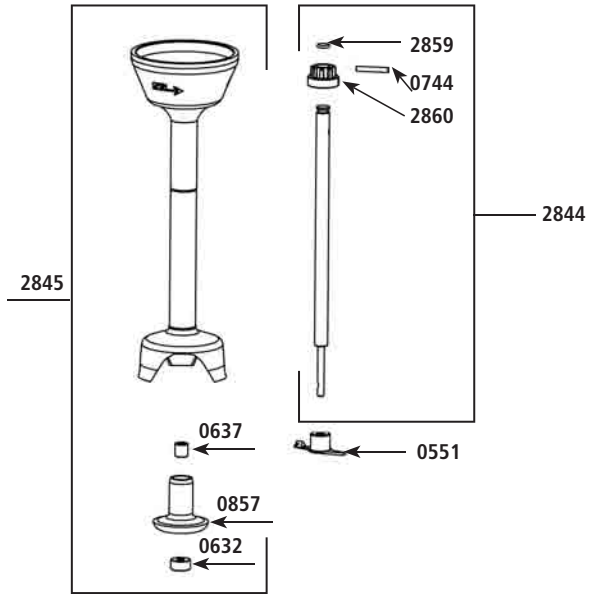
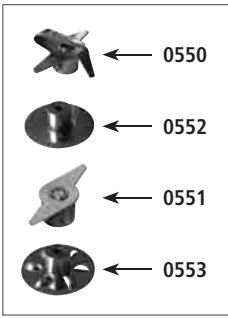
AC520 - AC550 - Pied 160 - Pied 190 / Mixer attachment 160 - 190 / Fuß 160-190 / Piede 160-190 / Pie 160-190 /  
Staaf 160-190 / Pe 160-190 / Laakerilla 160-190

	FR	EN	DE	IT
0550	Couteau émulsionneur avec vis	Emulsifying blade with screws	Emulgiermesser mit Schraube	Cottello emulsionatore con vite
0551	Couteau standard 2 lames	Standard knife 2 blades	Messer 2 Klängen	Cottello standard a 2 lame
0552	Disque batteur (B)	Beater disc	Schlagscheibe	Disco sbattitore
0553	Disque émulsionneur (W)	Smoothie emulsifying disc	Quirlscheibe	Disco emulsionatore
0632	Bague d'étanchéité double lèvre	Double lip waterproof seal	Lager	Anello di tenuta
0637	Bague autolubrifiante	Self-lubricating ring	Dichtring	Bronzina autolubrificante
0744	Goupille 3 x 20	Pins 3 x 20	Ring	Spina 3x20
0857	Palier	Bearing holder	Wellenführung	Palier nudo
2844	Arbre de transmission + moyeu + joint (Dynamix)	Shaft & bearing seal	Welle mit Lager und Kupplung	Alberino di trasmissione
2845	Pied Dynamix équipé du palier + bague + joint	Dynamix foot assembly + ring + seal	Fuß komplett ohne Welle und Messe	Piede completo di tenute
2845.XL	Pied long Dynamix	Extended Dynamix foot assembly + ring + seal	Langer Fuß Dynamix	Piede lungo Dynamix
2857	Arbre de transmission + moyeu + joint (Dynashake)	Shaft and bearing (Dynashake)	Welle mit Lager und Kupplung	Alberino di trasmissione
2859	Joint pour arbre de transmission	Driving shaft joint	O-Ring	Attaccato all albero
2860	Moyeu d'accouplement	Coupling hub	Kupplung mit Stift	Reten de acoplamiento

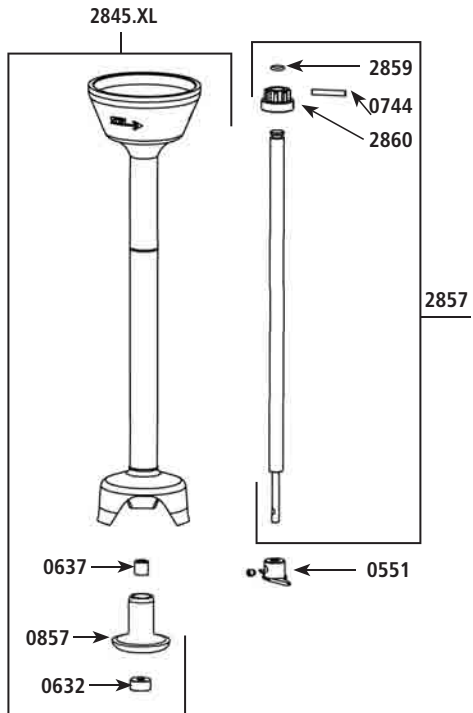
	ES	NL	PT	FI
0550	Cuchilla emulsionadora	Emulgeermes met schroef	Lâmina emulsionador com parafusos	Emulgointerä ruuvien kanssa
0551	Cuchilla estándar 2 aspas	Standaardmes met schroef	Lâmina standard com parafusos	Vakioterä ruuvien kanssa
0552	Disco batidor	Garde met schroef	Disco batedor com parafusos	Vatkauslevy ruuvien kanssa
0553	Disco emulsionador	Emulgeerschijf met schroef	Disco emulsionador com parafusos	Emulgointilevy ruuvien kanssa
0632	Retén de grasa	Dichtingsring met dubbele ring	Anel de vedação duplo lábio	Kaksihuulinen tiivisterengas
0637	Anillo autolubrificante	Zelfsmerende dichtingsring	Anel autolubrificante	Itsevoiteleva rengas
0744	Pasador 3 x 20	Pin 3 x 20	Cavilha 3 x 20	Sokka 3 x 20
0857	Palier	Staaf	Mancal	Laakeri
2844	Árbol de transmisión	Koppelingas + naaf + O-ring	Veio de transmissão + cubo + junta	Voimansiirtokseli + keskiö + tiiviste
2845	Pie equipado del palier + anillo + junta	Staaf met overloop + dichtingsring + O-ring	Pé equipado do mancal + anel + junta	Laakerilla varustettu varsi + rengas + tiiviste
2845.XL	Pie largo Dynamix	Lang Dynamix-staaf	Pé longo Dynamix	Pitkä varsi Dynamix
2857	Árbol de transmisión (Dynashake)	Koppelingas + naaf + O-ring (Dynamix 190)	Veio de transmissão + cubo + junta (Dynamix 190)	Voimansiirtokseli + keskiö + tiiviste (Dynamix 190)
2859	Junta para árbol de transmisión	O-ring voor koppelingas	Junta para veio de transmissão	Voimansiirtokselin tiiviste
2860	Piñon de acoplamiento de nylon blanco	Koppelingnaaf	Cubo de acoplamiento	Liitäntäkeskiö



### Pied Dynamix 160



### Pied Dynamix 190

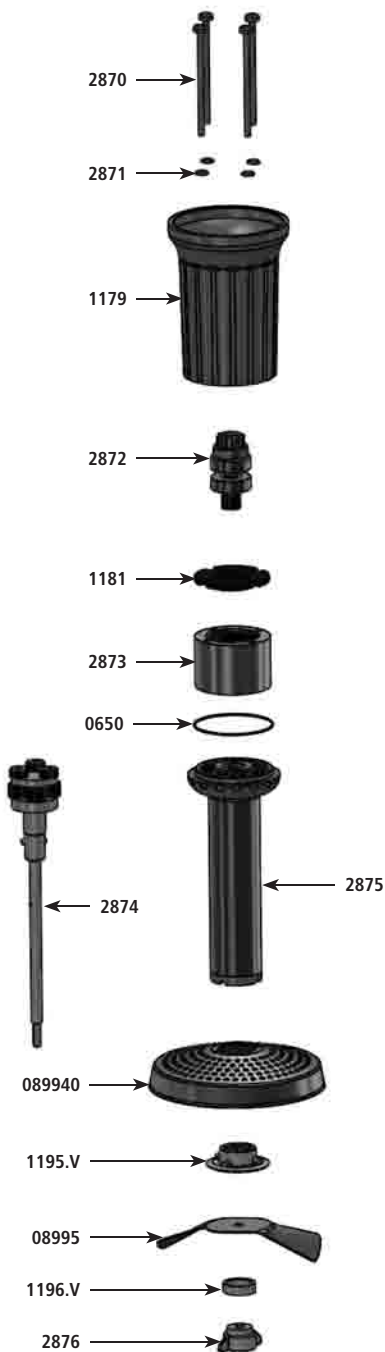


## AC517 - Pied presse-purée / Ricer / Pürierstab / Pressepure / Pasapure / Pureunit / Passador de pure / Sosepuristimen

	FR	EN	DE	IT
<b>0650</b>	Joint torique	O. ring	Dichtung	Junta tórica
<b>08995</b>	Hélice presse-purée	Potato blade	Schraube	Helice pasapuré
<b>089940</b>	Grille presse-purée	Potato grid	gelochte Glocke	Campana perforada pasapuré
<b>1179</b>	Carter inférieur presse-purée	Ricer inferior carter	Griff Pürierstab	Carter inferior pasapuré
<b>1181</b>	Rondelle de calage	Secured washer	Deckel zu 2873	Arandela calzadura
<b>1195.V</b>	Support de grille	Grid holder	Fixierpfropfen	Soporte de campana perforada
<b>1196.V</b>	Rondelle de compression	Compression washer	Gummiring	Arandela de compresión
<b>2870</b>	Vis (les 4)	Handle screws (4)	Schrauben (4)	Tornillos (los 4)
<b>2871</b>	Joint torique (les 4)	O. ring (x4)	Dichtung (x4)	Junta tórica (x4)
<b>2872</b>	Arbre d'attaque équipé	Equipped upper shaft	Welle mit Kupplungsteil und Lager mit Clips	Árbol superior equipado
<b>2873</b>	Couronne à denture intérieure	Interior geared crown	Gehäuse Planetengetriebe	Corona con dientes interiores
<b>2874</b>	Arbre de sortie équipé	Equipped output shaft	Welle mit Planetengetriebe	Arbol de salida equipado
<b>2875</b>	Entretoise presse-purée équipée	Equipped spacer for potato ricer	Fuß	Tubo brazo equipado pasapuré
<b>2876</b>	Porte écrou + écrou	Nut holder + nut	Mutter	Portatuercas + tuerca

	ES	NL	PT	FI
<b>0650</b>	Guarnizione OR	O-Ring	Junta tórica	O-rengastiviste
<b>08995</b>	Elica pressapurè	Propeller pureerunit	Hélice passador de puré	Sosepuristimen pyörä
<b>089940</b>	Griglia pressapurè	Rooster pureerunit	Grelha passador de puré	Sosepuristimen ritilä
<b>1179</b>	Carter inferiore pressapurè	Lage carter pureerunit	Cárter inferior passador de puré	Sosepuristimen alakotelo
<b>1181</b>	Rondella	Sluitring	Anilha de apoio	Kiilavälilevy
<b>1195.V</b>	Supporto griglia	Roosterhouder	Suporte de grelha	Ritilän kannatin
<b>1196.V</b>	Rondella di pressione	Drukschijf	Anilha de compressão	Painealuslevy
<b>2870</b>	Viti (4 pz)	Schroef (Alle 4)	Parafuso (os 4)	Ruuvit (4 kpl)
<b>2871</b>	Guarnizione OR (4 pz)	O-ring (Alle 4)	Junta tórica (as 4)	O-rengastiviste (4 kpl)
<b>2872</b>	Alberino attacco motore	Gemonteerde aandrijfjas	Eixo de acionamento equipado	Varusteltu käyttöakseli
<b>2873</b>	Corona dentata	Kroonwiel	Coroa com dentes interiores	Sisähammaskehä
<b>2874</b>	Albero d'uscita	Gemonteerde uitgaande aandrijfjas	Eixo de saída equipado	Varusteltu lähtöakseli
<b>2875</b>	Tubo esterno pressapurè	Gemonteerde koppeling pureerunit	Espaçador passador de puré equipado	Varusteltu sosepuristimen välkappale
<b>2876</b>	Dado	Moeringang + moer	Suporte de porca + porca	Mutterin kannatin + mutteri

## Assemblage presse-purée



## Montage de la grille presse purée



- 1 - Grid - Glocke - Campana perforada - Griglia - Rooster - Grehla - Ritiälä
- 2 - Grid holder - Fixierpfropfen - Soporte de campana perforada - Supporto griglia - Rooster houder - Suporte de grehla - Ritiälän kannatin
- 3 - Blade - Schraube - Helice - Elica - Propeller - Hélice - Pyörä
- 4 - Compression washer - Gumming - Arandela de compression - Rondella di pressione - Drukschijf - Anilha de compressão - Painealuslevy
- 5 - Nut holder - Mutter - Portatuercas - Dado - Moeringang + moer - Suporte de porca + porca - Mutterin kannatin + mutteri

## AC518 - Bol cutter / Cutter bowl / Kutterschüssel / Vasca cutter / Bol cutter / Hakker / Picadora / Leikkuukulho

	FR	EN	DE	IT
1178.V	Socle	Base	Antirutschmatte	Base inferior
2280	Couvercle équipé	Equipped cover	Deckel mit Antrieb	Tapa equipado con Junta tórica
2881	Outil couteau	Blade	Messer komplett	Cuchilla completa
2882	Bol	Bowl	Schüssel	Bol

	ES	NL	PT	FI
1178.V	Base	Sokkel	Base	Alusta
2280	Coperchio completo	Gemonteerd deksel	Tampa equipada	Varusteltu kansi
2881	Coltello	Snij-instrument	Ferramenta lâmina	Teräväline
2882	Vaschetta	Pot	Recipiente	Kulho

## 2880 - Couvercle équipé / Equipped cover / Deckel mit Antrieb / Coperchio completo / Tapa equipado con Junta tórica / Gemonteerd deksel / Tampa equipada / Varusteltu kansi

	FR	EN	DE	IT
0658	Joint torique	O. ring	Dichtung	Guarnizione OR
2871	Joint torique (les 4)	O. ring (x4)	Dichtring (4)	Guarnizione OR (4 pz)
2885	Arbre d'attaque	Equipped upper shaft	Welle mit Kupplungsteil und Lager mit Clips	Alberino attacco motore
2886	Vis (les 4)	Handle screws (4)	Schrauben (4)	Viti (4 pz)
2887	Platine réducteur + bague	Reduction plate + ring	Obere Platte mit Dichtring	Flangia superiore con bronzine
2888	Couvercle + réducteur	Lid + reduction gear	Deckel mit Buchse	Coperchio con riduttore

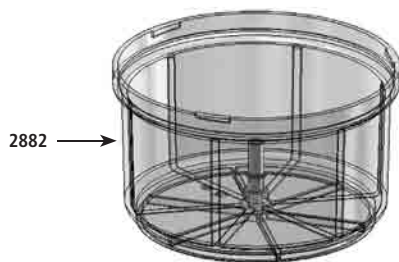
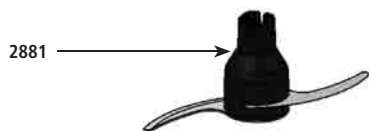
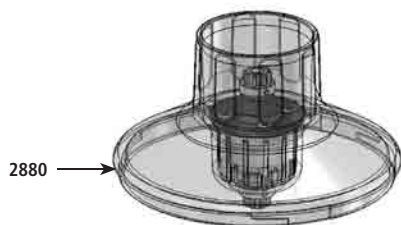
	ES	NL	PT	FI
0658	Junta tórica	O-Ring	Junta tórica	O-rengastiiviste
2871	Junta tórica (x4)	O-ring (Alle 4)	Junta tórica (as 4)	O-rengastiiviste (4 kpl)
2885	Árbol superior equipado	Aandrijfias	Eixo de acionamento	Käyttöakseli
2886	Tornillos (los 4)	Schroef (Alle 4)	Parafuso (os 4)	Ruuvit (4 kpl)
2887	Pletina reductora + anillo	Begrensnit + dichtingsring	Placa reductor + anel	Suipustuslevy + rengas
2888	Tapadera + reductor	Deksel + begrenzer	Tampa + reductor	Kansi + alennus

## 2881 - Outil couteau / Blade / Messer komplett / Coltello / Cuchilla completa / Snij-instrument / Ferramenta lâmina / Teräväline

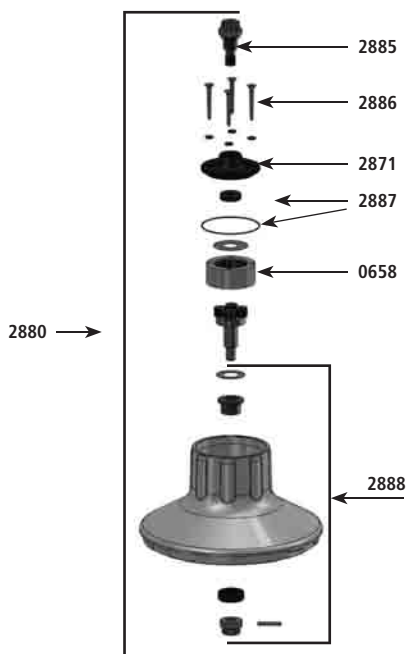
	FR	EN	DE	IT
08999904	Lame A	A blade	Messer Klinge A	Cuchilla A
08999905	Lame B	B blade	Messer Klinge B	Cuchilla B
1176	Porte lames	Blade holder	Zwischenstück	Portacuchillas
2884	Cône équipé	Equipped cone	Messeraufsatz	Supporto superiore
9502	Lot de 3 vis	Set of screws (x3)	Schraubensatz (3 Stück)	Viti (3 pz)

	ES	NL	PT	FI
08999904	Lama superiore	Mes A	Lâmina A	Terä A
08999905	Lama inferiore	Mes B	Lâmina B	Terä B
1176	Supporto lame intermedio	Messenhouden	Porta-lâminas	Teräalusta
2884	Cono equipado	Gemonteerde veer	Cone equipado	Varusteltu kartio
9502	Tornillos	Set van 3 schroeven	Pack de 3 parafusos	3 ruuvin sarja

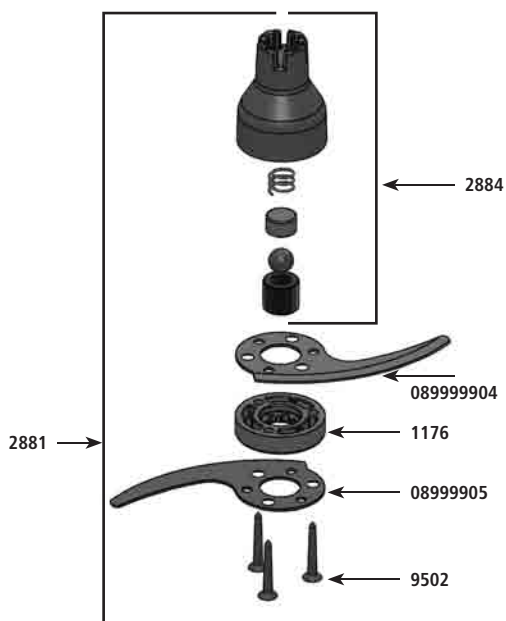
## Hachoir avec réducteur



## Couvercle équipé



## Outil coupeur

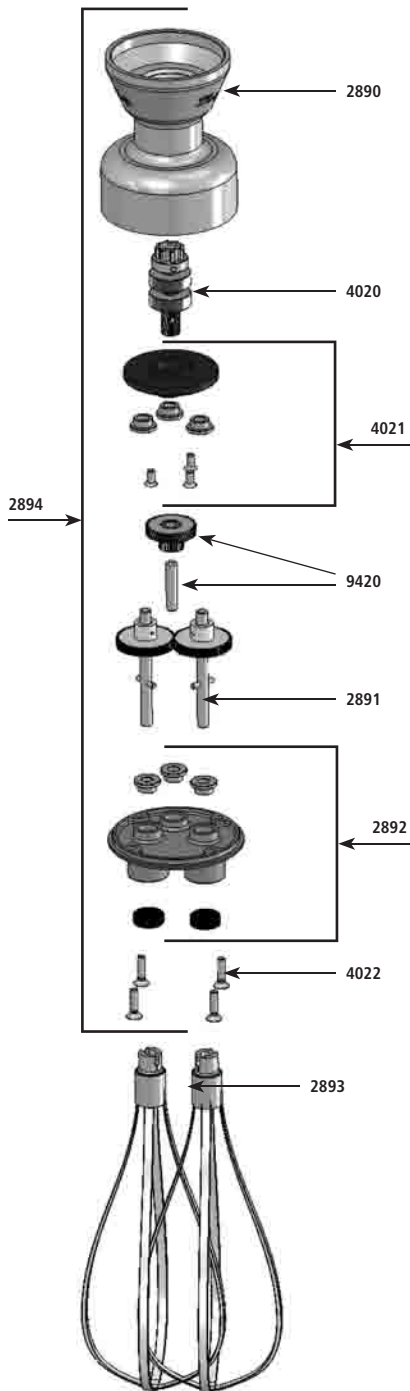
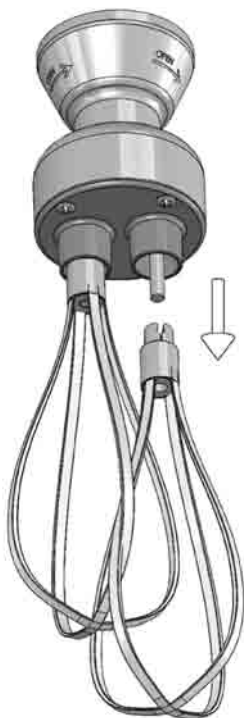


## AC516 - Fouet Dynamix / Whisks / Rührbesen / Frusta / Batidora / Garde / Caixa-batedor / Vatkaikotelo

	FR	EN	DE	IT
2890	Carter inférieur fouet	Lower motor whisk housing	Getriebegehäuse	Carter inferiore frusta
2891	Axes de sortie équipés de 2 pignons + goupilles	Equipped output axle w/ 2 gears+pins	Wellen mit Zahnrädern	Coppia pignoni laterali
2892	Embase équipée de bagues et joints	Holder assembly w/ 3 self-lubricating rings	Gehäusedeckel mit Ringen + Dichtung	Base inferiore con bronzine
2893	Outil fouet (la paire)	Whisk tool (2)	Rührbesen (Paar)	Coppia frustini
2894	Boite de réduction (sans fouet)	Reduction gear assembly (without whisk)	Reduzierkasten (ohne Rührbesen)	Accessorio frusta senza frustini
4020	Arbre d'attaque équipé	Equipped upper shaft	Welle mit Kupplungsteil und Lager mit Clips	Alberino attacco motore
4021	Platine équipé de bagues + vis	Equipped plate with rings	Führungsplatte mit Hülsen	Piastrina con bronzine
4022	Vis d'embase	Holder assembly screws	Schrauben für Gehäuse	Viti
9420	Pignon intermédiaire + axe	Middle gear & axle	Antriebszahnrad mit Achse	Pignone intermedio

	ES	NL	PT	FI
2890	Carter inferior batidor	Onderste carter garde	Cárter inferior batedeira	Vatkaimen alakotelo
2891	Ejes de salida con 2 piñones + 2 pasadores	Gemonteerde uitgaande assen met 2 koppelingen + pennen	Eixos de saída equipados de 2 carretes + cavilhas	Lähtöakselit, varustettu 2 hammaspyörällä + sokilla
2892	Base inferior equipada de anillos y juntas	Gemonteerd voetstuk met dichtingsringen en pakkingen	Base equipada de anéis e juntas	Renkailla ja tiivisteillä varustettu alusta
2893	Varillas (el par)	Garde-instrument (het paar)	Ferramenta batedeira (o par)	Vispilä (pari)
2894	Caja reductora (sin varillas)	Tandwielkast (zonder garde)	Caixa de redução (sem batedeira)	Supistuskotelo (ilman vispilää)
4020	Árbol superior equipado	Gemonteerde aandrijfas	Eixo de acionamento equipado	Varusteltu käyttöakseli
4021	Pletina equipada de anillos + tornillos	Plaat met dichtingsringen + schroeven	Placa equipada de anéis + parafusos	Renkailla + ruuveilla varustettu levy
4022	Tornillos de base inferior	Schroef basis	Parafusos para base	Alusruuvi
9420	Piñon intermedio + eje	Tussenkoppeling + as	Engrenagem intercalar + eixo	Välihammaspyörä + akseli

## Démontage outil fouet



# Bon de garantie / Warranty / Garantieschein / Garanzia / Garantia / Garantiebewijs / Certificado de garantia / Takuutodistus

- Hôtel, Auberge** / Hotel, Inn / Hotel, Gaststätten / Hotel, Albergo / Hotel, Posada / Hotel, herberg / Hotel, albergue / Hotelli, majatalo
- Restaurant** / Restaurant / Restaurant / Ristorante / Restaurante / Restaurant / Restaurante / Ravintola
- Cafétaria** / Cafétaria / Cafe / Self service / Cafeteria / Cafeteria / Cafeteria / Kahvila
- Pâtisserie** / Bakery, Patisserie / Konditorei / Pasticceria / Pastelería / Patisserie / Pastelaria / Leipomo
- Glacier** / Ice-cream manufacturer / Eiscafe / Geleteria / Heladería / IJssalon / Gelataria / Jäätelönmyyjä
- Hôpital** / Hospital / Krankenhaus / Ospedale / Hospital / Ziekenhuis / Hospital / Sairaala
- Autre** / Other / Sonstige / Altro / Otro / Andere / Outro / Muu

• **Nom de l'utilisateur** / Name / Name / Nome dell'Utilizzatore / Nombre del usuario / Naam van de gebruiker / Nome do utilizador / Käyttäjän nimi

.....

• **Adresse** / Address / Adresse / Indirizzo / Dirección / Adres / Morada / Osoite

.....

• **Ville** / City / Stadt / Città - Provincia / Ciudad / Stad / Localidade / Postitoimipaikka

.....

• **Code** / Zip code / Postleitzahl / CAP / Código postal / Postcode / Código postal / Postnumero

.....

• **Téléphone** / Telephone / Telefon / Telefono / Teléfono / Telefoon / Telefone / Puhelin

.....



## DYNAMIC FRANCE

S.A.S. au capital de 216.780 Euros - RCS 416 450 435 - La Roche-sur-Yon

518 rue Léo Baekeland - BP 57

85290 Mortagne-sur-Sèvre - FRANCE

**TEL.** +33 (0)2 51 63 02 72 - **FAX** +33 (0)2 51 63 02 73

**e-mail** : [contact@dynamicmixers.com](mailto:contact@dynamicmixers.com)

**www.dynamicmixers.com**



Offrez-vous les originaux !

**Cachet du distributeur** / Dealer's stamp / Stempel des Verkäufers / Timbro del rivenditore / Sello del vendedor / Stempel van de distributeur / Carimbo do distribuidor / Jälleenmyyjän leima

