

FLEISCHWOLF Nr. 12-8 und Nr. 12-12

BEDIENUNGS- UND WARTUNGSANLEITUNG



WICHTIG: diesem Handbuch beiliegende und aufzubewahrende Unterlagen:

- „CE“ KONFORMITÄTSBESCHEINIGUNG
- GARANTIESCHEIN



Kaffeemühlen - Saftpresen - Mixer - Blender - Getränkeautomaten - Rührgeräte - Knetgeräte
Käsereiben - Eisstößel - Fleischwölfe - Gemüseschneider
Moulins à café - Presse-fruits - Mixers - Blenders - Distributeurs de boissons - Batteurs
mélangeurs - Pétrin - Râpes à fromage - Broyeurs à glaçons - Hache-viande - Coupe-légumes

MODELES DEPOSES FRANCE ET INTERNATIONAL
MODELLE INTERNATIONAL ANGEMELDET



INHALT

| | |
|---|-----------|
| „CE“ KONFORMITÄTSBESCHEINIGUNG | 3 |
| WICHTIGE SICHERHEITSHINWEISE..... | 4 |
| SACHWIDRIGER EINSATZ | 4 |
| ELEKTRISCHER ANSCHLUSS | 4 |
| ERSTE INBETRIEBNAHME..... | 5 |
| RECYCLING DES ALTGERÄTS | 5 |
| BESCHREIBUNG DES GERÄTS..... | 6 |
| BENUTZUNG DES GERÄTS | 7 |
| INBETRIEBNAHME..... | 7 |
| <i>Vorbereitung und Benutzung:</i> | 7 |
| <i>HINWEIS:</i> | 7 |
| <i>Stop des Geräts:</i> | 7 |
| DEMONTIEREN NACH GEBRAUCH: | 8 |
| REINIGUNG | 8 |
| WARTUNG | 8 |
| Ersatzteile: | 8 |
| HILFE BEI STÖRUNGEN | 9 |
| <i>Das Gerät springt nicht an:</i> | 9 |
| <i>Das Gerät hackt das Fleisch nicht ordnungsgemäß:</i> | 9 |
| <i>Das Gerät stoppt nach einem Überhitzen des Motors:</i> | 9 |
| TECHNISCHE DATEN DES GERÄTS | 10 |
| SCHALTPLAN | 11 |
| <i>Schaltplan 220-240V 50/60Hz</i> | 11 |
| <i>Schaltplan 100-120V 50/60Hz</i> | 12 |
| ABBILDUNGEN | 13 |
| GARANTIESCHEIN..... | 16 |
| TYPENSCHILD DES GERÄTS | 16 |

„CE“ KONFORMITÄTSBESCHEINIGUNG

DER HERSTELLER:

SANTOS SAS - 140-150, Av. Roger SALENGRO 69120 VAULX-EN-VELIN (LYON)
FRANKREICH

Erklärt, dass das untenstehend genannte Gerät, das dazu bestimmt ist, auf dem professionellen Markt eingeführt zu werden:

Bezeichnung: **FLEISCHWOLF**
Typennummer: **12-8, 12-12**

Mit den folgenden Vorschriften übereinstimmt:

- Den Rechtsvorschriften, die vom Anhang 1 der europäischen „Maschinen-Richtlinie“ Nr. **2006/42/EG** definiert werden und den innerstaatlichen Rechtsvorschriften, die diese Vorschriften umsetzen.
- Den Rechtsvorschriften der folgenden europäischen Richtlinien und Verordnungen:
 - Nr. 2006/95/EG (Niederspannungsrichtlinie)
 - Nr. 2004/108/EG (EMV-Richtlinie)
 - Nr. 2002/95/EG (RoHS-Richtlinie)
 - Nr. 2002/96/EG (WEEE-Richtlinie)
 - Nr. 1935/2004/EG (Verordnung) in Bezug auf Materialien und Gegenstände, die dazu bestimmt sind, mit Lebensmitteln in Kontakt zu kommen

Harmonisierte europäische Normen, die benutzt werden, um die vermutliche Übereinstimmung mit den wesentlichen Anforderungen der vorher genannten Richtlinien zu bestätigen.

- **NF EN 12331+A1: 2010**, Maschinen für Lebensmittelprodukte. **Fleischwölfe**. Sicherheits- und Hygienevorschriften..
Die vorliegende europäische Norm ist eine Norm vom Typ C, wie in der EN ISO 12100 definiert. Falls die Bestimmungen der vorliegenden Norm vom Typ C sich von den Bestimmungen unterscheiden, die in den Normen vom Typ A oder B genannt werden, haben die Bestimmungen der Norm vom Typ C vor denen der anderen Normen Vorrang. Die vorliegende Norm ermöglicht es, sich an die Anforderungen der „Maschinenrichtlinie“ Nr. 2006/42/EG, (siehe Anhang ZA) anzupassen.
- NF EN ISO 12100 -1 und 2 :2004: Maschinensicherheit – Allgemeine Konzeptionsprinzipien
- NF EN 60204-1: 2006 : Maschinensicherheit - elektrische Ausrüstung von Maschinen – Allgemeine Regelungen
- NF EN 1672-2: 2005, Nahrungsmittelmachines – Grundbegriffe – Hygienevorschriften.
- NF EN 60335-1: 2003 - Sicherheit elektrischer Geräte für den Hausgebrauch und ähnliche Zwecke
- **EN 60335-2-64:2004**, Abschnitt 2-64: **Besondere Anforderungen für elektrische Küchenmaschinen für den gewerblichen Gebrauch.**

Erstellt in VAULX-EN-VELIN am: **01/10/2010**

Eigenschaft des Unterzeichnenden: **GENERALDIREKTOR**

Name des Unterzeichnenden: **Aurélien FOUQUET**

Unterschrift:



WICHTIGE SICHERHEITSHINWEISE

Wie bei allen anderen elektrischen Geräten, sind auch bei der Verwendung dieses Gerätes folgende Sicherheitshinweise zu beachten:

Alle Anweisungen lesen.

Hinweis: Zum leichteren Verständnis der folgenden Abschnitte verweisen wir auf die Abbildungen am Ende des Handbuchs.

SACHWIDRIGER EINSATZ



1. Gerät nicht verwenden für:
 - das Hacken von nicht entbeintem Fleisch,
 - das Zerstoßen von Knochen oder tiefgefrorenem Fleisch.
2. Kein Gitter mit einem Durchmesser der Bohrungen größer oder gleich 8 mm verwenden.
3. Das Gerät darf nur mit von Firma SANTOS empfohlenen Gittern und Messern betrieben werden.
4. Den Sockel nie in Wasser oder eine andere Flüssigkeit tauchen, um Stromschläge zu vermeiden.
5. Vor jedem Eingriff am Gerät den Netzstecker ziehen (Reinigung, Pflege, Wartung).
6. Es dürfen nur Originalersatzteile von SANTOS verwendet werden.

ELEKTRISCHER ANSCHLUSS

- Das Netzteil des Gerätes ist für 2 Wechselstrom-Netzspannungen erhältlich:
 - 110-120 V 50/60 Hz:
 - 220-240 V 50/60 Hz:

Leitungsschutz: das Gerät muss an eine Standarddose mit 2 Polen + Erdung angeschlossen werden. Die Anlage muss durch einen Fehlerstromschutzschalter und eine 16 A Sicherung geschützt sein. Die Erdung des Geräts ist Pflicht.

ACHTUNG:

- Vor dem Anschluss des Geräts die Übereinstimmung der Spannung der Stromversorgung mit der Gerätespannung überprüfen. Der Wert ist abzulesen:



- entweder auf dem Typenschild unter dem Gerät,
- oder auf dem Typenschild auf der letzten Seite dieses Handbuchs.

- Wenn das Stromkabel beschädigt ist, muss es durch einen speziellen Bausatz ersetzt werden, der bei der Firma SANTOS oder einem SANTOS Vertragshändler erhältlich ist.

ACHTUNG: Überprüfen ob der Ein- / Ausschalter (14) auf „0-Aus“ steht, bevor Sie den Stecker des Stromkabels in die Steckdose Ihrer Netzversorgung stecken.



ERSTE INBETRIEBNAHME

Die mit Lebensmitteln in Kontakt kommenden Teile ordentlich reinigen (Abb. 2).

- Hackkörper (1) und Feststellschraube (2),
- Mutter (6), Gitter (5), Messer (4) und Zuführschnecke (3).
- Die Teile entweder mit einem herkömmlichen Spülmittel oder im Geschirrspüler waschen.

RECYCLING DES ALTGERÄTS



Das Gerät ist mit dem Symbol für die Mülltrennung elektrischer und elektronischer Geräte gekennzeichnet. Das bedeutet, dass das Produkt gemäß der Richtlinie 2002/96/EG (Elektro- und Elektronik-Altgeräte) – Abschnitt Gewerblich genutzte Geräte – von einer Mülltrennungsfirma übernommen werden muss, um entweder recycelt oder zerlegt zu werden und schädliche Auswirkungen auf die Umwelt zu vermeiden.

Für nähere Informationen kontaktieren Sie Ihren Händler oder das Unternehmen SANTOS.

Zur Entsorgung und zum Recycling der Bauteile des Geräts wenden Sie sich bitte an einen Fachbetrieb oder an das Unternehmen SANTOS.

Elektronikartikel, die nicht einer Mülltrennung unterzogen wurden, können die Umwelt gefährden.

Die Verpackungsmaterialien müssen gemäß den geltenden Bestimmungen vernichtet oder recycelt werden.

BESCHREIBUNG DES GERÄTS

- Die Fleischwölfe Nr. 12-8 und Nr. 12-12 sind für Küchen, Restaurants, Partyservice-Betriebe, Metzgereien, Fleischereien, usw. konzipiert.
- Sie bestehen aus einem Motorblock mit 18/10 Edelstahlchassis und einem „Einfach-Schnitt“ Passiersatz für Fleisch.
- Die Geräte eignen sich gut für die Zubereitung von: Hackfleisch und -steak, Landpastete, Würstchenfleisch, Fischgehacktes, Füllungen für Backwaren, ...

Der Fleischwolf 12-8 (Standardgitter Ø 62mm)

Das Gerät besteht aus einer Baugruppe zum Fleisch Hacken mit Hackkörper, Zuführschnecke und Befestigungsmutter für die Gitter aus lebensmitteltauglichem Aluminium.

Er wird geliefert mit:

- 3 Gittern aus Edelstahl, **Ø 62 mm**, mit Bohrungen: Ø 3, Ø 4.5 und Ø 8 mm.
- 1 selbstschärfendem Messer aus Edelstahl.

Als Sonderausstattung erhältlich: ein Set mit drei Würstchentrichtern Nr. 8 (Bedienungsanleitung liegt dem Set bei).

Kapazität: 70 kg/h in Abhängigkeit vom verwendeten Gitter und Fleisch.

Der Fleischwolf 12-12 (Standardgitter Ø 70mm)

Das Gerät besteht aus einer Baugruppe zum Fleisch Hacken mit Hackkörper, Befestigungsmutter für die Gitter aus Edelstahl und einer Zuführschnecke aus lebensmitteltauglichem Kunststoff.

Er wird geliefert mit:

- 3 Gittern aus Edelstahl, **Ø 70 mm**, mit Bohrungen: Ø 3, Ø 4.5 und Ø 8 mm.
- 1 selbstschärfenden Messer aus Edelstahl.

Als Sonderausstattung erhältlich: ein Set mit drei Würstchentrichtern Nr. 12 (Bedienungsanleitung liegt dem Set bei).

Kapazität: 140 bis 200 kg/h in Abhängigkeit vom verwendeten Gitter und Fleisch.

BENUTZUNG DES GERÄTS

INBETRIEBNAHME

Achtung: Das Fleisch muß entbeint und in Teile geschnitten sein, bevor es in den Zuführtrichter eingeführt wird.

Vorbereitung und Benutzung:

1. Die Zuführschnecke (3) mit dem Gleitring (7) in den Hackkörper einführen (Abb. 3). Auf das Vorhandensein dieses Gleitrings an der Seite des Antriebssechskant achten, ansonsten Gefahr des schnellen Verschleiß der beim Betrieb in Berührung kommenden Teile.
2. Messer (4) auf dem Vierkant der Schraube (3) anbringen.
3. Das Gitter mit den Bohrungen (5) mit dem passenden Bohrungsdurchmesser für die auszuführenden Arbeiten einsetzen und in Bezug auf die Rotation verhindernde Sperrklinke (15) des Hackkörpers (1) ausrichten (Abb. 4.a – 4.b).
4. Mutter (6) auf dem Gewinde des Hackkörpers (1) festschrauben und das Ganze blockieren.
5. Die Baugruppe Hackkörper auf dem Ansatzstück des Motors (8) anbringen und die Feststellschraube (2) festziehen (Abb. 5, Abb. 6).
6. Die zentrierte Fleischplatte (10) auf die Anschläge (13) gelagert in den Zuführtrichter des Hackkörpers (1) einführen (Abb. 7).
7. Die zu bearbeitenden Produkte in kleine Stücke zerteilen und auf die Platte (10) legen.
8. Ein- / Ausschalter (14) auf „1“ stellen.
9. Einen Behälter senkrecht unter den Ausgang zum Gitter (5) stellen, um die gehackten Produkte aufzufangen.
10. Die zu bearbeitenden Stücke des Produkts in den Zuführtrichter des Hackkörpers (1) einführen und die Stücke mit dem Stößel (11) vorschieben.

HINWEIS:

Bei einem Blockieren während des Betriebs kann der Motor in Gegenrichtung neu gestartet werden, um ein Freisetzen der Zuführschnecke (3) zu erreichen.

Den Ein- / Ausschalter (14) auf „**Rückwärtsgang**“ „R“ zum Überwinden der **Blockierung** stellen.

Wenn das Problem nach einigen Versuchen noch besteht, raten wir zu einem Stop des Geräts durch Drehen des Hauptschalters (14) auf „0“ und Ziehen des Stromkabels (12) des Geräts. Dann die Zuführschnecke reinigen und freisetzen.

Stop des Geräts:

Der **Stop des Geräts** erfolgt:

1. entweder durch Drehen des Ein- / Ausschalters (14) auf „0“.
2. oder durch Ziehen des Stromkabels (12) (Abb. 1).

Demontieren nach Gebrauch:

WICHTIG:

- **Immer das Gerät abstellen und das Stromkabel des Geräts (12) ziehen** (Abb. 1).
1. Den Stößel (11) und die Fleischplatte (10) des Zuführtrichters des Hackkörpers (1) abnehmen (Abb. 7).
 2. Feststellschraube (2) lösen (Abb. 6).
 3. Die Baugruppe Hackkörper (1) vom Ansatzstück des Motors (8) nehmen.
 4. Mutter (6) des Gewindes des Hackkörpers (1) entriegeln und lösen
 5. Gitter mit Bohrungen (5), Messer (4) und Zuführschnecke (3) mit Gleitring (7) abbauen (Abb. 2).

REINIGUNG

WICHTIG:



- **Den Apparat abstellen und das Stromkabel des Geräts ziehen.**
- **Das Reinigen unter einem Wasserstrahl oder mit Hochdruck ist nicht zulässig.**
- Der Motorblock (9) darf nicht in Wasser getaucht werden.

Es wird empfohlen, die Reinigung sofort nach Beendigung der Arbeit vorzunehmen.

Die Reinigung wird erleichtert, wenn Sie nicht warten, bis die Lebensmittel im Hackkörper (1), am Gitter mit Bohrungen (5), am Messer (4) oder an der Zuführschnecke (3) eintrocknen.

Der Motorblock (9) ist mit einem weichen, zunächst feuchten, dann trockenen Schwamm zu reinigen

WARTUNG



Vor jedem Eingriff am Gerät muß dieses unbedingt vom Netz genommen werden.

Ersatzteile:



WICHTIG: Es dürfen nur Originalersatzteile von SANTOS verwendet werden.

Die Maschine ist weitgehend wartungsfrei, die Rollager sind lebenslang geschmiert. Wenn ein Eingriff zum Austausch von Verschleißteilen wie den elektrischen Bauteilen, Dichtungen o. ä. notwendig ist, siehe die Liste der Bauteile (Explosionszeichnung am Ende des Handbuchs).

Hinweis: Getriebebaugruppe (Endlosschraube und Rad müssen gleichzeitig ersetzt werden. Es wird auch der Ersatz der Dichtungen des Getriebes empfohlen).

Bei **allen Bestellungen von Ersatzteilen** (Artikelnummern sind der Explosionszeichnung zu entnehmen) bitte folgende Angaben machen:

- **Typ,**
- **Seriennummer des Geräts und**
- **die elektrischen Daten**

abzulesen unter dem Gerät.

HILFE BEI STÖRUNGEN

Die Ursache des Stops des Geräts genau ermitteln.

Das Gerät springt nicht an:

- Überprüfen: Stromversorgung über das Netz, Zustand des Stromkabels (12);
- Zustand des Kondensators prüfen.
- Zustand des Startrelais prüfen.
- Prüfen, ob der Wärmeschutz nach einer Überlast ausgelöst hat (Abb. 8).

Wenn das Problem weiter besteht, das Gerät ausschalten (Netzstecker (12) ziehen) und einen Wartungsmechaniker oder SANTOS Vertragshändler einschalten.

Das Gerät hackt das Fleisch nicht ordnungsgemäß:

- Verschleiß des Gitters und des Messers prüfen.
- Richtige Position des Messers zur Zuführschnecke prüfen (der scharfe Teil des Messers muß sich an der Seite des Gitters befinden).

Das Gerät stoppt nach einem Überhitzen des Motors:

1. Nach einem Blockieren des Motors, den Ein- / Ausschalter (14) auf „**Rückwärtsgang**“ „**R**“ zum **Überwinden der Blockierung** stellen. Wenn die Blockade nach einigen Versuchen noch besteht, den Ein- / Ausschalter (14) auf „**0**“ Stop stellen und das Stromkabel (12) ziehen. Den Hackkörper komplett auseinanderbauen und eine Reinigung vornehmen.
2. Der Motor ist durch einen amperemetrischen Wärmeschutzschalter gesichert, der unter dem Gerät angebracht ist. Bei einer Überlast löst der Schutzschalter aus und führt zum Stop des Motors und Unterbrechung der Stromversorgung. Der Schutzschalter muß von Hand zurückgestellt werden, um neu starten zu können (Abb. 8).

TECHNISCHE DATEN DES GERÄTS

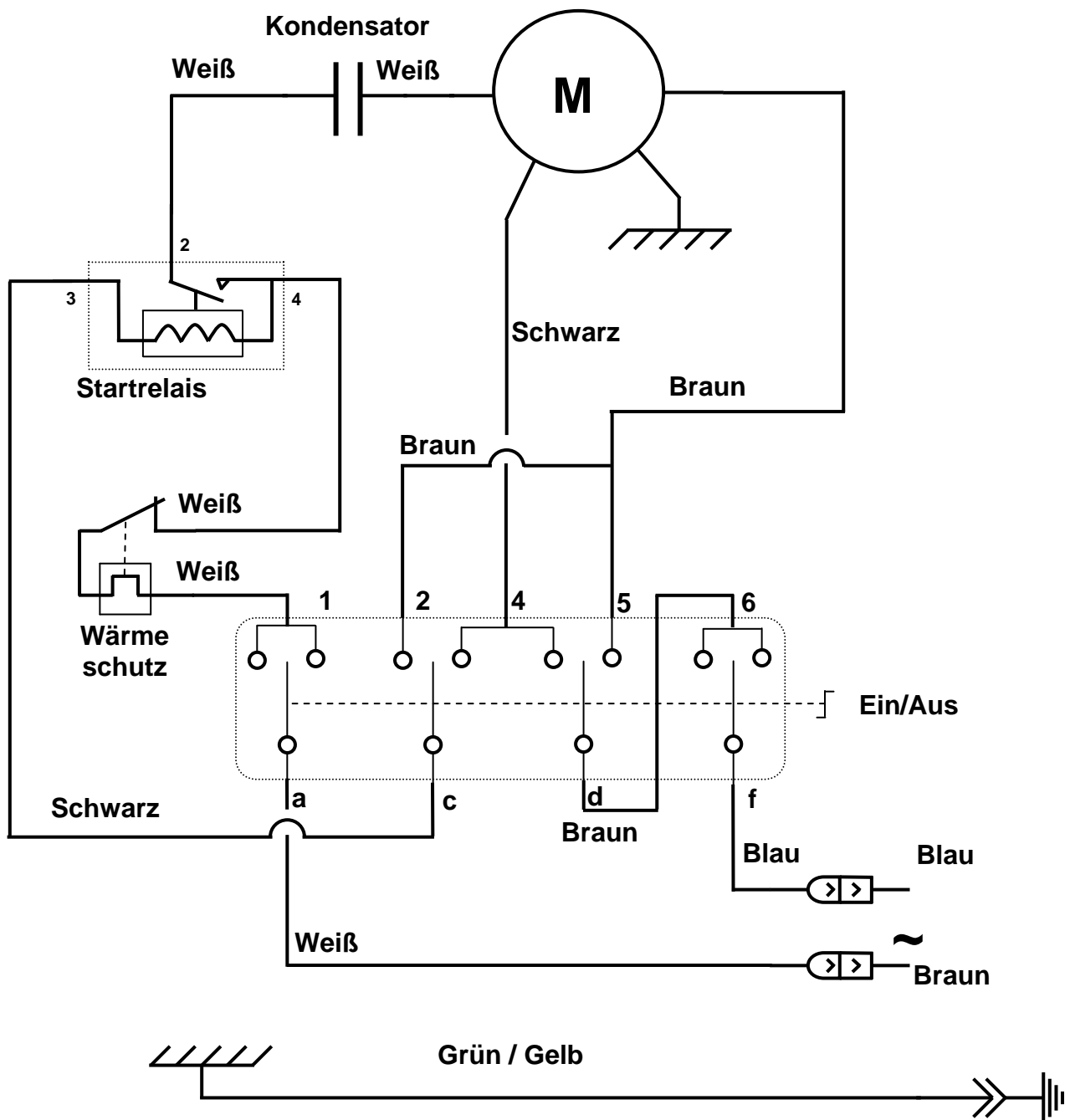
| Modell | | Nr. 12-8 | Nr. 12-8 | Nr. 12-12 | Nr. 12-12 |
|--|---------|----------------------------------|----------|-----------|-----------|
| Betriebsspannung | .(V) | 220-240 | 100-120 | 220-240 | 100-120 |
| Frequenz | (Hz) | 50 / 60 | | | |
| Motor: Leistung | | | | | |
| Absorbierte Leistung | (W) | 600 | 650 | 600 | 650 |
| Drehzahl der Zuführschnecke: | (U/min) | 140 bei 50Hz 170 bei 60Hz | | | |
| Abmessungen: Höhe | (mm) | 430 | | | |
| Breite | (mm) | 260 | | | |
| Tiefe | (mm) | 350 | | | |
| Nutzmaße der Fleischplatte | (mm) | Höhe 42 x Länge 218 x Breite 306 | | | |
| Abmessungen der verwendeten Gitter | (mm) | 62 | | 70 | |
| Gewicht: Nettogewicht | (kg) | 17 | | 19 | |
| Gewicht mit Verpackung | (kg) | 18 | | 20 | |
| Geräusch: (2) L_{pA} Ungewissheit: $K_{pA} = 2.5dB$ | (dBA) | 63 | | 63 | |

- (1) Bei diesen Werten handelt es sich lediglich um Anhaltswerte. Die genaue Angabe der elektrischen Daten Ihres Gerätes finden Sie auf seinem Typenschild.
- (2) Messung des Geräuschpegels bei Akustikdruck und unter Last gemäss den Normen ISO 11201: 1995 und ISO 4871: 1996 Stand des Gerätes auf einer Arbeitsfläche in 75 cm Höhe über dem Boden. Mikrofon in Geräterichtung in 1,6 m Höhe und 1 m vom Gerät entfernt.

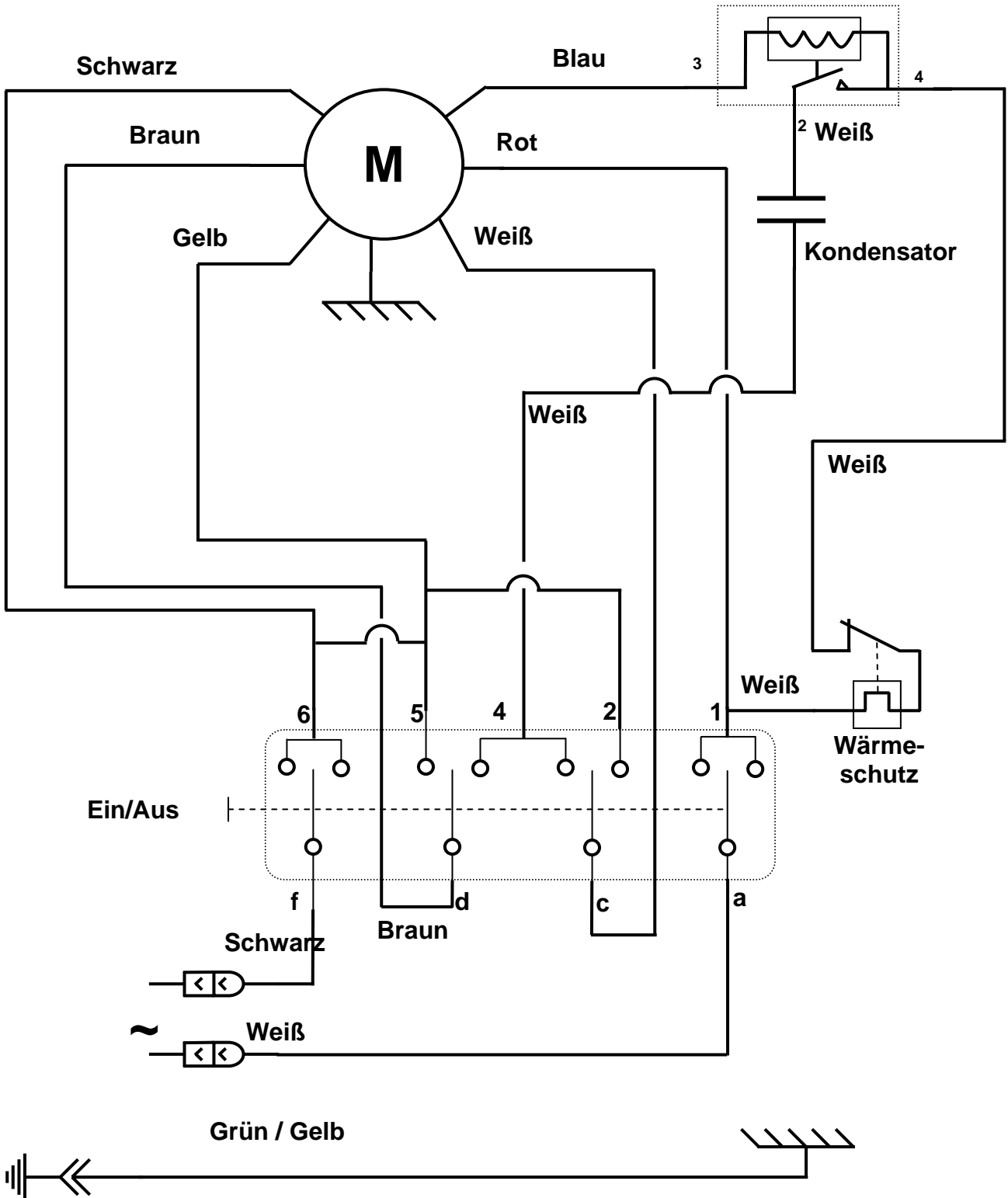
| POS | Bezeichnung |
|-----|-----------------------------------|
| 1 | Hackkörper |
| 2 | Feststellschraube |
| 3 | Zuführschnecke |
| 4 | Messer |
| 5 | Gitter mit Bohrungen |
| 6 | Mutter |
| 7 | Gleitring |
| 8 | Ansatzstück Motor |
| 9 | Motorblock |
| 10 | Fleischplatte |
| 11 | Stößel |
| 12 | Stromkabel |
| 13 | Auflage Platte |
| 14 | Ein- / Ausschalter |
| 15 | Rotation verhindernde Sperrklinke |

Schaltplan

Schaltplan 220-240V 50/60Hz



Schaltplan 100-120V 50/60Hz



ABBILDUNGEN

Abb. 1

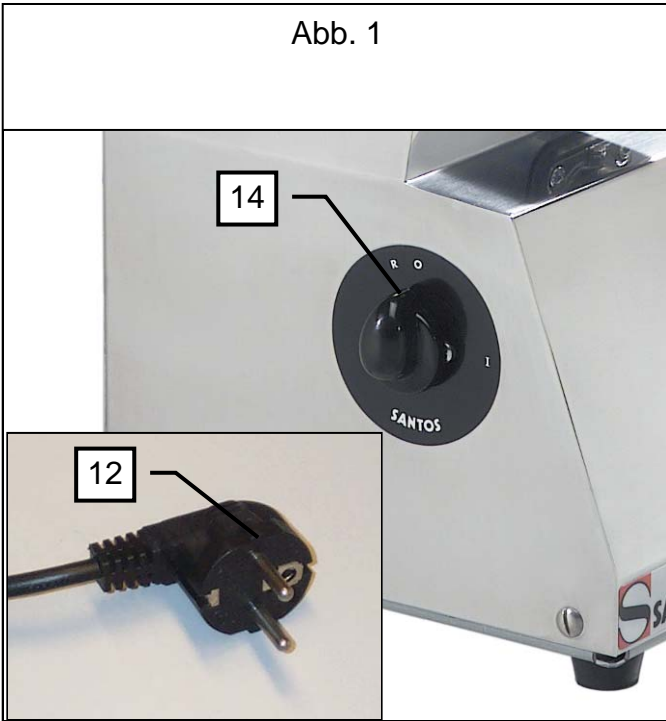


Abb. 3

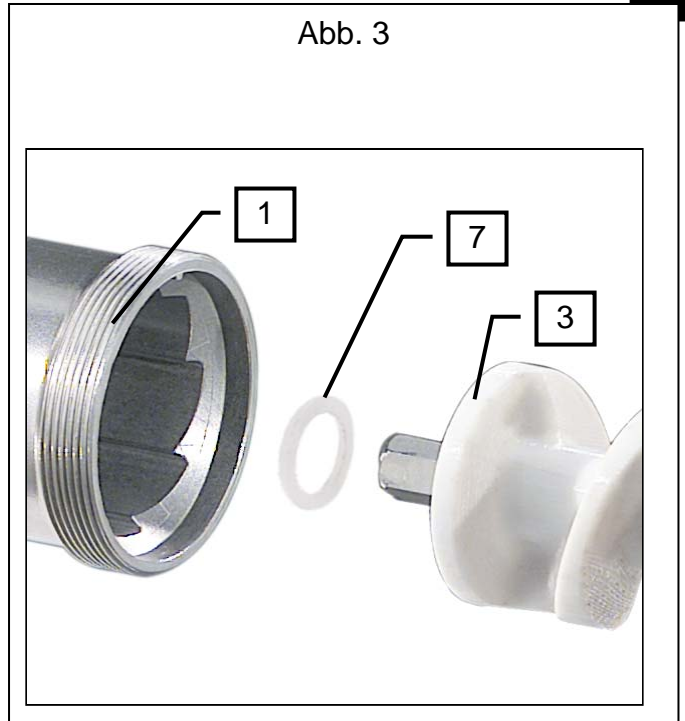


Abb. 2

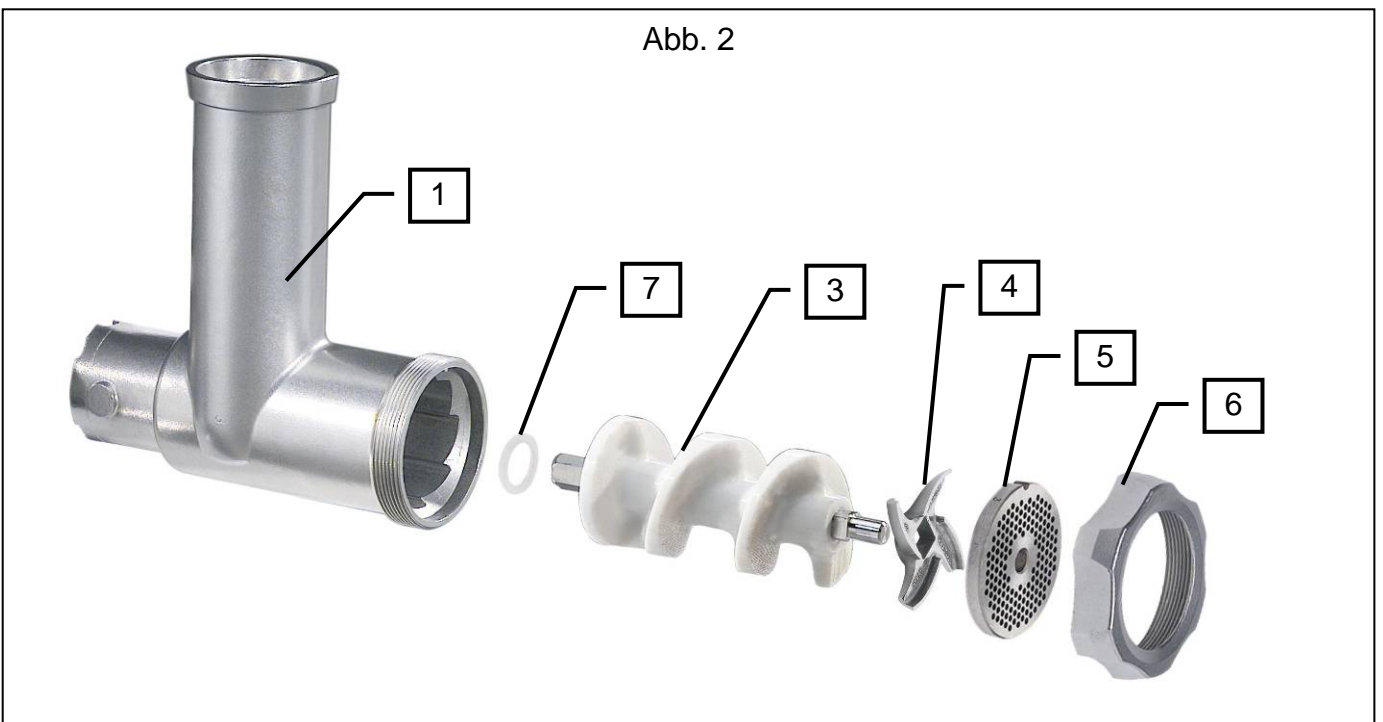


Abb. 4.a

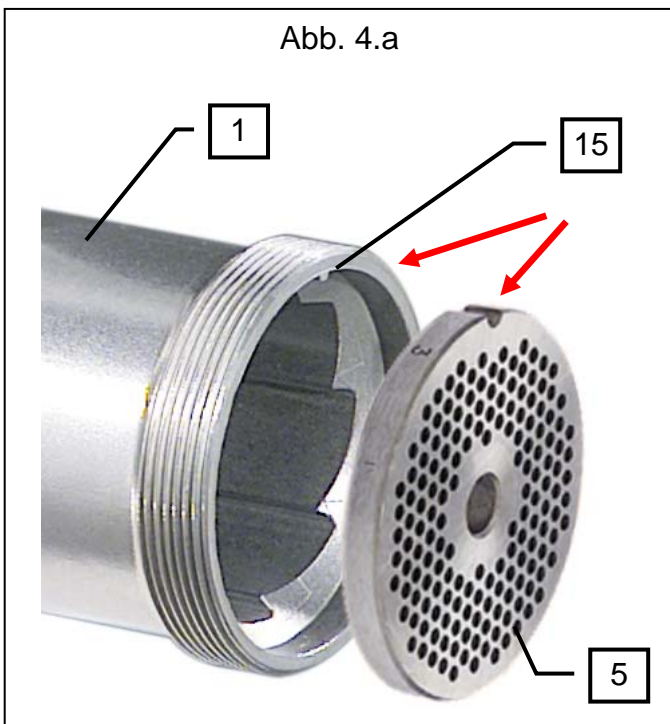


Abb. 4.b

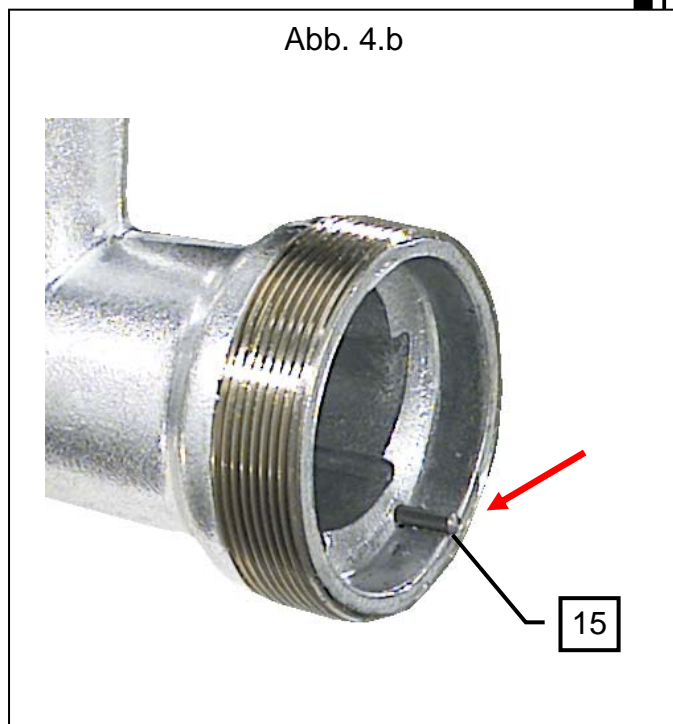


Abb. 5

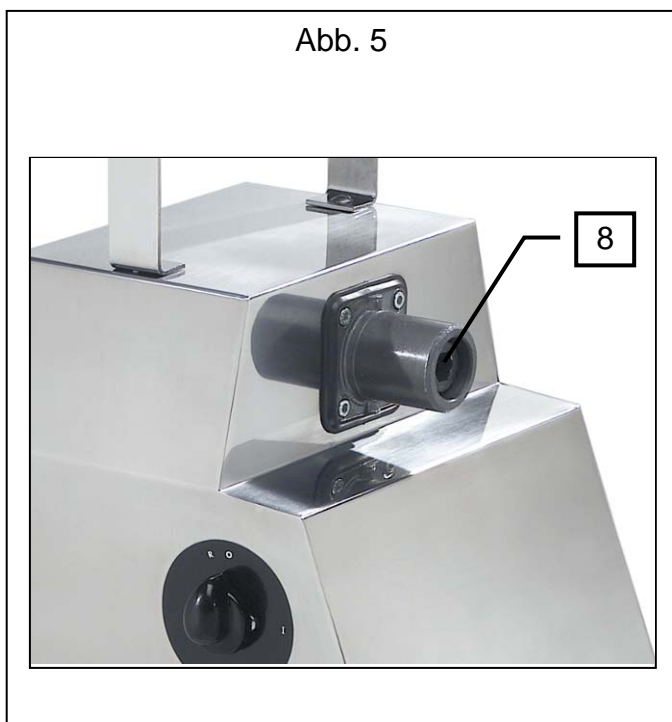
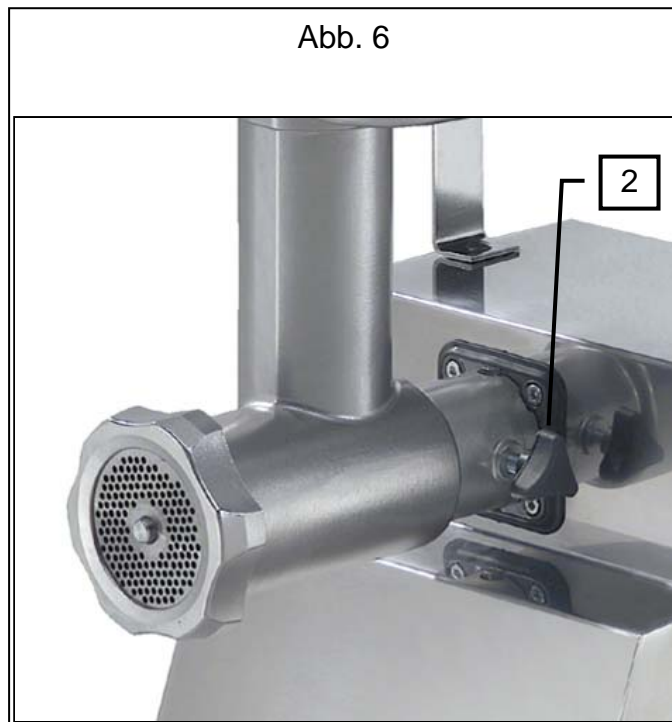
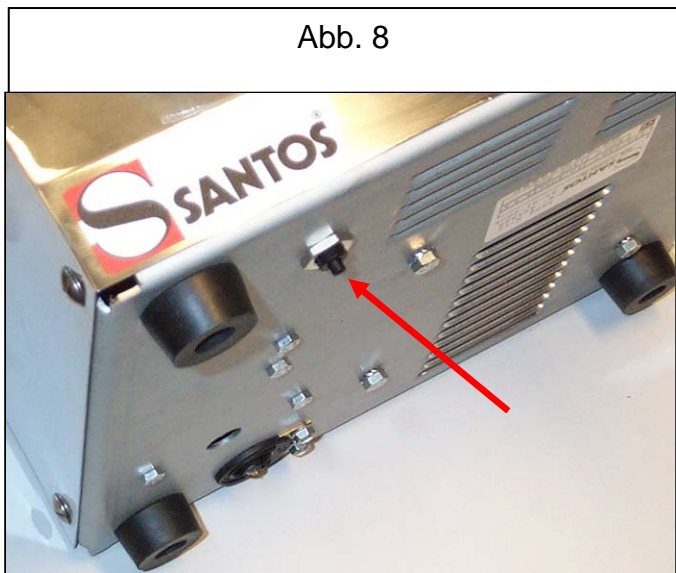
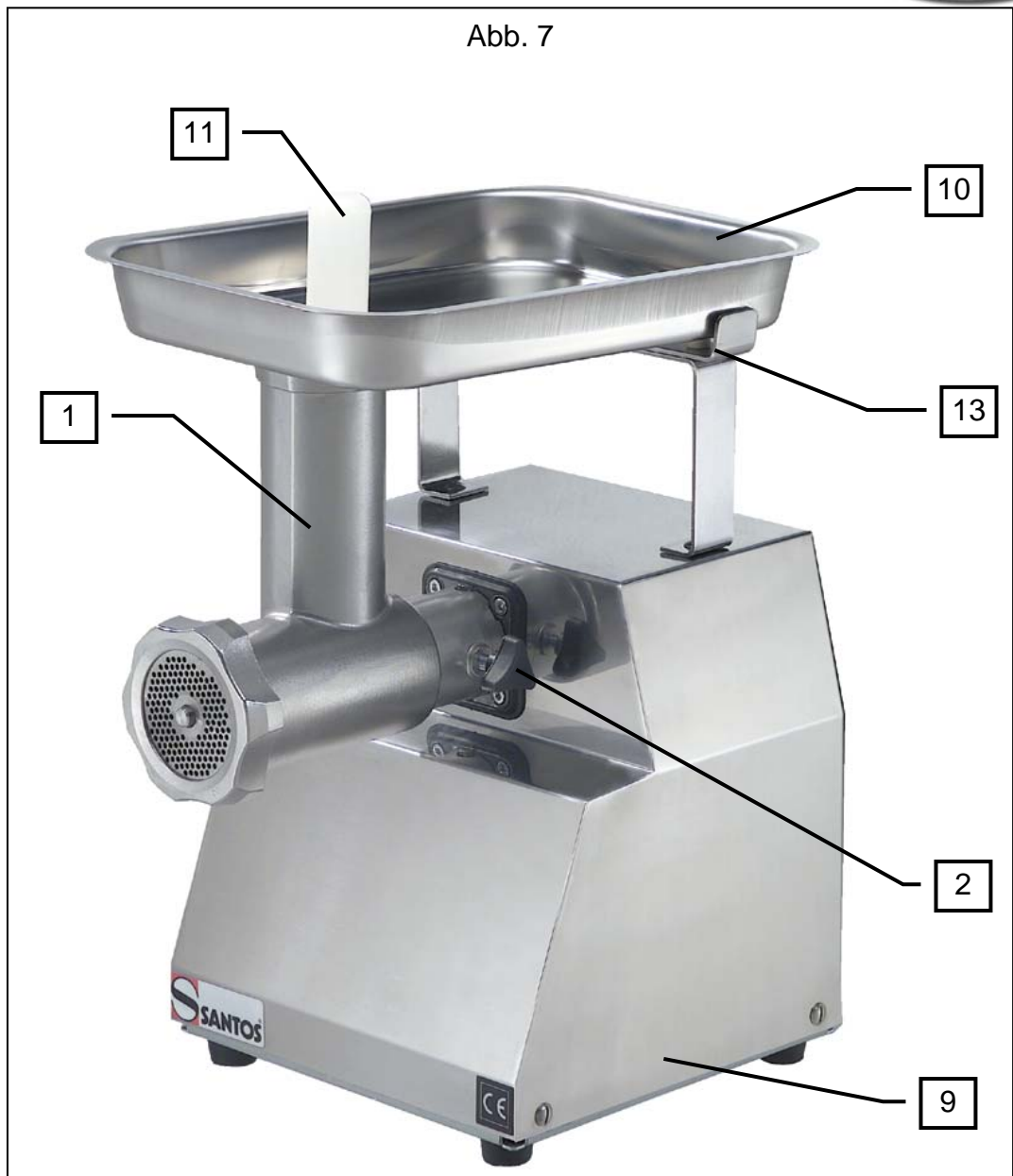


Abb. 6







GARANTIESCHEIN

GARANTIE / WARRANTY

Since the 01.01.95, all our appliances comply with CE and possess the CE label. Our guarantee is of 24 months from the manufacturing date mentioned on the descriptive plate, except concerning the asynchronous motors (consisting of a rotor and a stator) which are warranted for 5 years from their manufacturing date. Warranty is strictly limited to the free replacement of any part of origin recognized by us as defective due to a defect or building default and identified as belonging to the concerned appliance. Warranty does not apply to damages resulting from installation or use non-complying with our appliance data sheet (user's manual) or in case of an evident lack of maintenance or disrespect of elementary security electric rules. It does not apply in case of regular wear and tear. Any replacement of parts under warranty will be realized after return of the defective part in our workshops, postage paid, supported by a copy of a conformity statement on which appears the serial number of the appliance. Every appliance is equipped with a descriptive plate conforming to the EC recommendations and of which a duplicate exists in the conformity statement (serial number, manufacturing date, electrical characteristics ...). In case of serious damage judged repairable only in our workshops, and after prior consent from our departments, any appliance under guarantee is sent by the Distributor, carriage paid. In case of repairs or reconditioning of appliances not under guarantee, the round trip transport is payable by the distributor. The parts and workforce are invoiced at the current rate. A preliminary estimate can be supplied.

Coffee grinder not using SANTOS original burrs are not taken under guarantee. The warranty conditions, repairs, reconditioning, of the espresso coffee grinder are the object of a specific note. Our guarantee does not extend to the payment of penalties, the repair of direct or indirect damages and notably to any loss of income resulting from the nonconformity or the defectiveness of products, SANTOS's global responsibility being limited to the sale price of the delivered product and to the possible repair of the defective products.

In case of revelation of an imperfection during the warranty period, the Distributor has to, unless a different written agreement of SANTOS, indicate to his customer to stop any use of the defective product. Such a use would release SANTOS of any responsibility.

TYPENSCHILD DES GERÄTS

MUSTER
für alle nicht mit dem Gerät
gelieferten Dokumente.

Ausdrücke, Faxe, Downloads